

TURBINE DE VANT

BERGEY

1. Bergey BWC XL.1 – 1000 W

Cel mai nou produs al companiei Bergey Windpower este turbina de vant de 1000 W BWC XL.1, cu tensiunea de iesire 24 V DC. Sunt in dezvoltare sisteme cu tensiunea de 48 V DC si sistem fara baterie



conectat la retea (asemanator cu 10kW GridTek).

Diametrul rotorului este de 2,5 m si o putere maxima de varf de aproximativ 1600 W.

Produsul este destinat pentru aplicatiile unde nu exista retea de energie electrica. Reprezinta de asemenea o varianta perfecta pentru upgradarea turbinelor mai mici de 400- 500 W.

Turbina de vant XL.1 are axul positionat orizontal si rotorul cu trei paleti. Paletii sunt din fibra de sticla pultrudata, un material ce este de peste 10 ori mai rezistent decat plasticul injectat folosit la cele mai multe dintre turbinele mici. De fapt acest material este de doua ori mai tare decat otelul la dimensiuni similare, ceea ce confera o rezistenta superioara in cazul vanturilor tari sau a furtunilor.

Paletii sunt atasati direct la un alternator de foarte joasa turatie cu magneti permanenti neodmium.

Alternatorul este supradimensionat, ceea ce incetineste rotorul facand turbina sa functioneze fara zgomot.

Protectia la supraturatie este asigurata de sistemul BWC AutoFurl, care la viteza maxim admisa, inclina coada turbinei in lateral, scotand partial turbina din vant prin rotirea ei inspre directie perpendicularata cu directia vantului (AutoFurl).

BWC XL.1 combina un numar de avantaje tehnice, realizand un randament mai bun. Ca dovada a calitatii deosebite, termenul de garantie este de 3 ani.

BWC XL.1 include controlerul PowerCenter care:

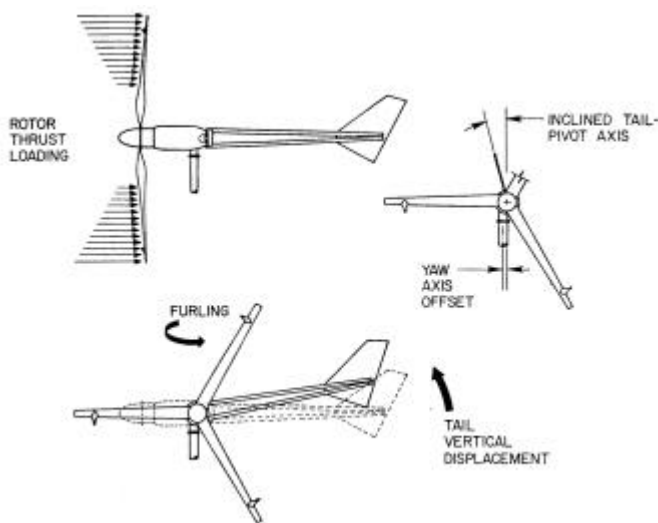
- ❖ controleaza incarcarea grupului de baterii;
- ❖ are un sistem de protectie la vanturi mari;
- ❖ sistem de rotatie inceata a rotorului cand bateriile sunt incarcate;
- ❖ un sistem electric de franare,
- ❖ alimenteaza toti consumatorii electrici de curent continuu;
- ❖ include un regulator de incarcare solar de 30 A pentru panouri fotovoltaice, in vederea alcatuirii unor sisteme hibride. Acest controler permite conectarea unei sarcini electrice suplimentare (incalzitoare

electrice sau incalzitoare de apa) pentru utilizarea excesului de energie eoliana sau fotovoltaica atunci cand bateriile sunt incarcate.

Model de turbine de vant		BWC XL.1
putere nominala	kW	1
viteza min vant pt functionare	m/s	2,5
vit max de supravietuire	m/s	54
viteza vant pt putere nominala		11
vit max vant pt actionare frana	m/s	13
tipul rotorului		Autoregulator dupa vant
numarul de palete		3
material palete		Polipropilena
diametrul rotorului	m/s	2,5
tipul generatorului		actionare directa, magnet permanent
acumulatori	V	24 sau 48 V DC
conectare la retea cu invertor	V	230V ac, 50 Hz
Incalzire directa		da
turatia nominala, r/min	r/min	490
productia medie realizata anual	kWh	2790
productia medie zilnica	kWh	7,7
lungimea turbinei	m	2,1
greutatea turbinei fara turn	kg	34
greutatea de transport	kg	43
inaltimea de montaj	m	9, 13, 20,26,32

fundatia turbinei de vant	m	1,3 x 1,3 x 1,3
fundatia vinciului de ridicare	m	0,6 x 0,6 x 0,6
greutatea aprox turn de 13 m	kg	380
greutatea aprox turn de 26 m	kg	720
impingerea rotorului	kN	4

Performanta de vant slab este puternic imbunatatita printr-un circuit ajutor de vant redus, care incarca optim turbina la vanturi cu viteza redusa de pana la 2,5 m/s (9 km/h). Acest circuit, combinat cu un nou sistem de palete, permite turbinei BWC XL.1 sa produca energie mai mult de 6000 de ore pe an la o locatie tipica, daca este vant. Ca si referinta, un sistem solar tipic produce aproximativ 3500 ore la o locatie asemanatoare.



2. Bergey Excel R conectata la baterii

Turbina de vant BWC Excel R este o turbina moderna cu rotorul de 6,7 m diametru, proiectata pentru fiabilitate mare, intratinere usoara si functionarea automata in conditii dificile de clima. Este disponibila in doua configuratii: cu incarcarea bateriilor si conectata la retea.

BWC Excel este o turbina foarte robusta avand garantia de fabricat de 5 ani, cea mai lunga garantie in domeniu!

Turbina are axul positionat orizontal si rotorul cu trei paleti. Paletii sunt din fibra de sticla pultrudata, un material ce este de peste 10 ori mai rezistent decat plasticul injectat folosit la cele mai multe

dintre turbinele mici. De fapt acest material este de doua ori mai tare decat otelul la dimensiuni similare, ceea ce confera o rezistenta superioara in cazul vanturilor tari sau a furtunilor.

Paletii sunt atasati direct la un alternator de foarte joasa turatie cu magneti permanenti neodmium.

Alternatorul este suprardimensionat, ceea ce incetineste rotorul facand turbina sa functioneze fara zgomot.

Protectia la supraturatie este asigurata de sistemul BWC AutoFurl, care la viteza maxim admisa, inclina coada turbinei in lateral, scotand partial turbina din vant prin rotirea ei inspre directie perpendicularata cu directia vantului (AutoFurl).

BWC EXCEL include controlerul PowerCenter care controleaza incarcarea grupului de baterii, are un sistem de protectie la vanturi mari, sistem de rotatie inceata a rotorului cand bateriile sunt incarcate, un sistem electric de franare, alimenteaza toti consumatorii electrici de curent continuu. Acest controller permite conectarea a unei sarcini electrice suplimentare (incalzitoare electrice sau incalzitoare de apa) pentru utilizarea excesului de energie eoliana atunci cand bateriile sunt incarcate

Modelul BWC Excel pentru incarcare a bateriilor se poate livra cu tensiuni de iesire de 48, 120 sau 240 V DC, curent continuu.

BWC Excel este cel mai adesea instalat pe un turn tip zabrele si ancorat, disponibil cu inaltime de la 18 m pana la 37 m.

Este disponibila in doua configuratii: cu incarcarea bateriilor si conectata la retea.

Utilizare: aplicatii mari, neconectate la reseaua electrica, de ex: sate indepartate, pompare de apa, incalzirea electrica a locuintelor, sisteme de siguranta pentru aplicatii industriale, zone de eco-turism, situri de telecomunicatii, etc.

Sistemul de generare de energie electrica pentru localitati rurale indepartate incorporeaza una sau mai multe turbine BWC Excel de 7,5 kW.

Turbinele furnizeaza putere variabila care se transforma in inverter, in tensiune alternativa constanta 230 V AC si frecventa constanta 50 Hz, folosita pentru alimentarea consumatorilor de curent alternativ. Excesul de putere se stocheaza in baterii pana ce acestea sunt plin incarcate. In perioadele cu vant slab, energia acumulata in baterii alimenteaza consumatorii via inverter. Daca tensiunea din baterii scade sub un anumit nivel presetat, porneste automat generatorul Diesel de rezerva, care functioneaza pana ce bateriile sunt incarcate. Incarcarea bateriilor este controlata de proprietatea acestui tip de inverter



de a fi bi-modal (DC-AC sau AC-DC).

In sistemele mai mari, invertorul se poate sincroniza cu generatorul de rezerva pentru preluarea varfurilor de sarcina mari. In acest fel, timpul de functionare al generatorului este mentinut la minimum si combustibilul este folosit optim in timpul functionarii generatorului de rezerva.

Tensiunile alternative de iesire pot fi monofazate de 230V AC sau trifazate 380 V AC si 50 Hz.

La viteze ale vantului mai mari de 16m/s, intervine sistemul de autofranare si turbina este scoasa partial din vant.

Modelul turbinei de vant		BWC Excel- R
putere nominala	kW	7,5
viteza min vant pt functionare	m/s	3,5
vit max de supravietuire	m/s	57
viteza vant pt putere nominala		14
vit max vant pt actionare protectie	m/s	16
tipul rotorului		dupa vant, autoregulator
numarul de palete		3
material palete		polipropilena
diametrul rotorului	m/s	7
tipul generatorului		actionare directa, magnet permanent
acumulatori	V	24 sau 48 V DC
conectare la retea cu invertor	V	230V ac, 50 Hz
Incalzire directa		120Vac sau 240 Vac
turatia nominala, r/min	r/min	310
productia medie realizata anual	kWh	15840
productia medie zilnica	kWh	43
lungimea turbinei	m	4,8

greutatea turbinei fara turn	kg	473
greutatea de transport	kg	540
tipul turnului		cu ancoraj, autoportant fara ancoraje
inaltimea de montaj	m	13, 20,26,32
fundatia turbinei de vant	m	2,5 x 2,5 x 2,5
fundatia vinciului de ridicare	m	1 x 1 x 1
greutatea approx turn de 13 m	kg	579
greutatea aprox turn de 26 m	kg	1200
impingerea rotorului	kN	18

3. BWC Excel~S

Turbina de vant BWC Excel este o turbina moderna cu rotorul de 6,7 m diametru, proiectata pentru fiabilitate mare, intratinere usoara si functionarea automata in conditii dificle de clima. Este disponibila in doua configuratii: cu incarcarea bateriilor (BWC Excel- R) si conectata la retea (BWC Excel-S). BWC Excel este o turbina foarte robusta avand garantia de fabricat de 5 ani, cea mai lunga garantie in domeniu.

Modelul BWC Excel pentru incarcare a bateriilor se poate livra cu tensiuni de iesire de 48, 120 sau 240 V DC, curent continuu. Sunt potrivite pentru aplicatii rezidentiale rurale mari, sate indepartate, zone de eco-turism cat si situri de telecomunicatii mai mari.

Modelul de turbina de vant BWC Excel-S conectata la retea poate furniza cea mai mare parte din consumul electric al unei resedinte mari in cazul unei locatii de vant moderate.

Noul invertor GridTek 10kW Power Processor este cel mai avansat realizat pe piata si corespunde celor mai inalte standarde.

Pretul unei astfel de instalatii care include un regulator de tensiune si un invertor poate varia intre 22000



euro si 27000 euro.

BWC Excel este cel mai adesea instalat pe un turn tip zabrele si ancorat, disponibil cu inaltime de la 18 m pana la 37 m. Pretul unui turn variaza de la 6000 euro pana la 9000 euro.

Pentru zone neaccesibile macaralelor, se pot utiliza turnuri ridicatoare. Pot fi de asemenea utilizate turnuri autoportante tip zabrele sau turn conic de metal, dar sunt mai scumpe. Clientii pot sa procure sau sa fabrice singuri turnurile, cu respectarea insa a normelor fabricantului de turbina Excel.

Design sigur : Cele mai multe dintre turbine nu pot niciodata functiona fara o sarcina electrica pe generator in timpul vanturilor puternice de tema supraturatiei si a distrugerii paletelor. Aceste turbine utilizeaza rezistente electrice de sarcina speciale (consumatori divertori), pentru pentru a limita viteza de rotatie a turbinei. Un astfel de sistem este riscant, daca conexiunile electrice la aceste sarcini se intrerup din diverse cauze, pot apare deteriorari amjore si iremediabile ale turbinei, in special paletii rotorului.



Turbinele Bergey pot functiona in siguranta chiar in lipsa acestor consumatori divertori, in orice conditii pana la viteza maxima de proiectare a vantului (198 km/h).

Constructie solida si robusta: A construi mai usor in cazul turbinelor de vant inseamna a le face mai putin fiabile si longevive. Turbinele de vant functioneaza pana la 7500 de ore pe an, ceea ce echivaleaza cu un automobil ce parcurge 100 000 km anual. In timpul furtunilor, turbinele suporta forte foarte mari. De

aceea experienta a dovedit ca numai construind robust si solid se asigura unui produs calitatea, atunci cand este vorba despre turbine de vant.

Paleti mai rezistenti: Paletii sunt cele mai critice si mai sollicitate parti ale unei turbine de vant. Bergey foloseste pentru paleti material de fibra de sticla pultrudata. Aceast confera paletilor o tarie si durabilitate exceptionala. De fapt, acesti paleti sunt de doua ori mai rezistenti decat otelul la dimensiuni similare. Anumiti fabricanti folosesc paleti din material mai ieftin, plastic injectat sau fibra de carbon ranforsata, dar acestea au durata de viata limitata, avand rezistenta de aproximativ 4 ori mai mica decat a paletilor Bergey. Nici in cazul paletilor aerolastici, care la turatie mare se inclina pentru a se proteja de supraturatie, nu avem un rezultat mai bun

Electronica mai robusta: In timpul furtunilor, turbinele pot opera la puterii foarte mari lungi perioade, si de aceea robustetea si rezerva de putere a echipamentelor de control electronic este esentiala pentru a asigura fiabilitate instalatiei in sine.

Turnuri proiectate si garantate: Bergey Windpower ofera o mare varietate de turnuri garantate tot cu 5 ani ca si turbinele. Anumiti fabricanti ofera numai kituri pariale sau unii nu ofera turnuri de loc. Aceasta transfera multa responsabilitate si riscuri in zona clientului.

model de turbina de vant		BWC Excel- S
putere nominala	kW	10
viteza min vant pt functionare	m/s	3,5
vit max de supravietuire	m/s	57
viteza vant pt putere nominala		14
vit max vant pt actionare protectie	m/s	16
tipul rotorului		dupa vant, autoregulator
numarul de palete	buc.	3
diametrul rotorului	m/s	6,7
tipul generatorului		magnet permanent
acumulatori	V	48 V DC
conectare la retea cu invertor	V	230V ac, 50 Hz
Incalzire directa		120Vac sau 240 Vac

turatia nominala, r/min	r/min	310
productia medie realizata anual	kWh	13560
productia medie zilnica	kWh	37
lungimea turbinei	m	4,8
greutatea turbinei fara turn	kg	473
greutatea de transport	kg	540
inaltimea de montaj	m	13, 20,26,32
fundatia turbinei de vant	m	2,5 x 2,5 x 2,5
fundatia vinciului de ridicare	m	1 x 1 x1
greutatea approx turn de 13 m	kg	570
greutatea aprox turn de 26 m	kg	1200
impingerea rotorului	kN	18

4. Air X Land

Putere maxima	400 W
Viteza min vant pt functionare	3,5 m/s
Viteza maxima de supravietuire	49,2 m/s
Diametrul rotorului	1,15 m



Descriere

Southwest Windpower este cel mai mare producator de turbine de vant de mici dimensiuni. Le puteti vedea folosite in zone indepartate, neracordate la retea, pana la zone rezidentiale, oferind independenta din punct de vedere energetic.

Din 2001, turbinele Air au fost de departe cele mai bine vandute turbine.

Air-X incorporeaza un nou microprocessor, rezultand astfel cresterea performantei, capacitate de incarcare a bateriilor imbunatatita, mare fiabilitate si reducerea zgomotului.

Controlerul permite detectarea varfurilor de putere ale vantului prin optimizarea iesirii curentului prin toate punctele curbei cubice si eficientizarea transmiterii energiei in baterii.

Controlerul turbinei permite chiar controlul vitezei rotatiilor elicei, astfel eliminand zgomotul deranjant, intalnit la majoritatea turbinelor mici.

Circuitul Air X monitorizeaza vantul si incetineste electronic rotatiile elicei, pana atinge productia stabila, prevenind astfel trepidatiile. Acest lucru deriva intr-o mai silentioasa turbine.

La viteze mai mari ale vantului, Air X continua sa produca energie, la un nivel mai scazut, pana cand viteza vantului scade, si productia maxima poate fi atinsa.

Controlerul de incarcare al Air X se opreste periodic, opreste incarcarea, citeste voltajul bateriilor, il compara cu setarile stabilite si daca bateriile sunt incarcate complet, opreste tot curentul ce mai poate ajunge in baterii. Aceasta functie are loc in cateva milisecunde. Cu cat bateriile sunt mai aproape de limita maxima de incarcare, cu atat mai des se repeat aceasta actiune. Asta inseamna ca orice banc de baterii intre 25 si 25000 amp ora sau mai mari pot fi incarcate in deplina siguranta. Cand bateriile au ajuns la incarcarea setata, Air X isi incetineste rotatiile pana aproape de oprire. Numai cand incarcarea bateriilor a scazut sub un anumit voltajul setat, Air X, isi va relua activitatea si va incepe sa incarce.

Unde si cand poate fi folosita Air X

Air X este ideala pentru persoanele care au un necesar relative mic de current electric, cum ar fi pentru TV, radio si cateva becuri.

Aplicatii rezidentiale

Case aflate in afara retelelor nationale de energie

Turnuri de telecomunicatii

Statii de monitorizare

Caracteristici :

3 ani garantie

Palete din fibra de carbon

Materiale de executie din aluminiu de calitate aviatica

Alternator fara perii etans

Regulator de incarcare intern sofisticat

Nu exista costuri de mentenanta deoarece exista doar 2 parti in miscare

Sistem de autofranare exclusiv, care incetineste rotatia turbinei cand bateriile sunt incarcat, crescand in acest fel durata de viata a lagarelor si eliminarea sgomotului.

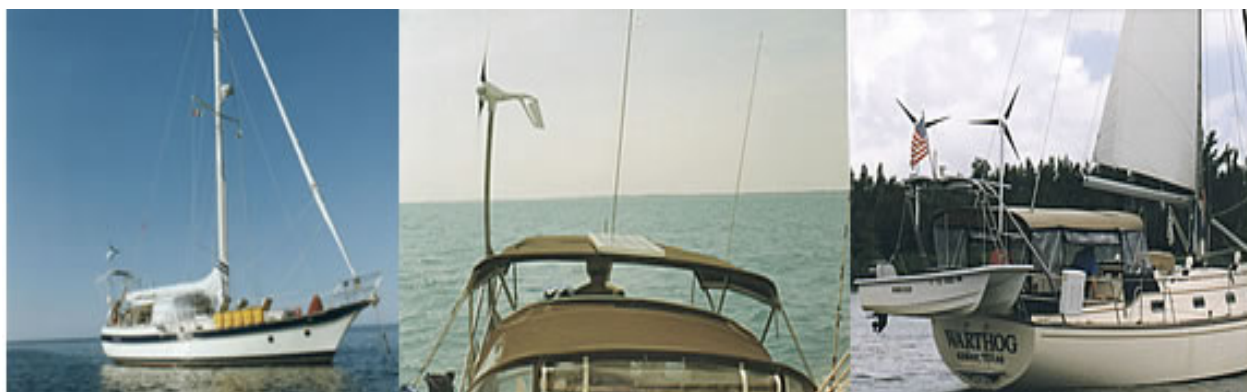
model de turbina de vant		AIR X Land
putere maxima	W	400
viteza min vant pt functionare	m/s	3,5
viteza max vant pt functionare	m/s	-
vit max de supravietuire	m/s	49,2
viteza vant pt putere nominala	m/s	12,5
Controller turbine		Whisper Controller
numarul de palete	buc.	3
material palete		fibra de carbon
diametrul rotorului	m/s	1,15
tipul generatorului		magnet permanent
tensiunea de iesire	V	12, 24 sau 48 V DC
conectare la retea cu invertor	V	nu
Incalzire directa		nu
turatie nominala, r/min	r/min	
puterea realizata lunar	kWh	38 kWh
puterea medie realizata zilnic	kWh	1,26
greutatea turbinei fara turn	kg	5,85
dimensiunile de transport	kg	686x38x228 mm, 7 kg
tipul turnului		
inaltimea turnului	m	5,5 sau 12
frana mecanica		nu
zgomot la 5 m/s	dBA	35
zgomot la 20 m/s	dBA	55

5. Air X Marine

Model	Air X Marine
Putere maxima	400 W
Viteza maxima de supravietuire	49,2 m/s
Viteza minima a vantului pt. functionare	3,5 m/s
Viteza vantului pentru putere nprimala	12,5 m/s

Turbina Air Marine incorporeaza o noua tehnologie bazata pe microprocesoare, care permite cresterea performantelor, crescand capabilitatea bateriei de incarcare, o mai mare fiabilitate si reducand zgomotul produs de palete.

Controlerul permite urmarirea curbei de putere maxima pentru toate nivelele de vant si controleaza permanent viteza de rotatie a paletelor eliminand zgomotul creat de obicei de turbinele mici la turatii mari.



Zgomot mult mai mic: Turbinele de generatie mai vechi, aveau paletele din material aero-elastic, ce se inclinau la vant puternic si incepeau sa vibreze zgomotos la vanturi mai mari de 16 m/s.

Controlerull Air X monitorizeaza viteza vantului si incetineste electronic viteza de rotatie a paletelor pana la valoarea in care generatorul produce la viteza nominala, prevenind aparitia vibratiilor zgomotoase ale paletelor. In vanturi foarte puternice, Air X se roteste mai incet, producand mai putina energie, iar cand vanutul scade turbina produce din nou la puterea maxima a vantului respectiv.

Imbunatatirea modului de incarcare a bateriilor: Turbinele mai vechi necesitau grupuri de baterii de minimum 300- 400 Ah pentru preluarea varfurilor de incarcare. Sistemul nou, permite utilizarea in sigurnata a oricarui tip de baterii de la 25Ah in sus pana la 25000 Ah. Cand bateria incepe sa fie incarcata, turratia turbinei se reduce progresiv si la incarcare completa, aproape ca turbina se opreste.

Numai cand tensiune din baterii a scazut sun punctul setat, turbina incepe sa produca din nou energie.

Rezistenta la coroziune: Turbina Air X marine este protejata cu vopsea speciala pentru rezistenta in mediul marin.

Caracteristici:

- ❖ 3 ani garantie
- ❖ Palete din Fibra de Carbon
- ❖ Materialele de executie din aluminiu de calitate aviatica
- ❖ Alternator fara perii etans
- ❖ Regulator de incarcare intern sofisticat
- ❖ Nu exista costuri de mentenanta deoarece exista doar 2 parti in miscare
- ❖ Disponibil un kit complet marin pentru montarea cu usurinta pe ambarcatiuni.
- ❖ Sistem de autofranare exclusiv, care incetineste rotatia turbinei cand bateriile sunt incarcate, crescand in acest fel durata de viata a lagarelor si eliminarea sgomotului.
- ❖ Vopsea special pentru mediu marin, combinat cu componente de in otel inoxidabil.

6. Air X Industrial

Putere maxima	400 W
Viteza minima a vantului pt. functionare	3,5 m/s
Viteza vantului pentru putere nominala	12,5 m/s
Viteza maxima de supravietuire	49,2 m/s
Diametrul rotorului	1,15 m

Air Industrial este o turbină de vânt, capabilă să reziste în condiții dificile de mediu, cum ar fi în vârful muntelui, în parcurile de eoliene industriale, pe platformele de tarm. Inginerii Southwest Windpower, au realizat cercetări de-a lungul a 2 ani, împreună cu companii ca Chevron, Texaco și Cellular One, pentru a realiza un produs fiabil și capabil să producă energie pentru site-uri îndepărtate.

Combinând vântul și energia fotovoltaică în sisteme hibride, stabilim imediat standarde în energia regenerabilă. Aceste sisteme devin combinația ideală datorită fluctuațiilor de sezon ale resurselor de vânt și soare.



Caracteristici:

- Garantie 3 ani
- Instalare simpla, fara turn. Poate si atasata la turnuri existente.
- Variable pitch Aerolastic carbon matrix blades
- Materialele de executie din aluminiu de calitate aviatica
- Alternator fara perii etans
- Nu exista costuri de mentenanta deoarece exista doar 2 parti in miscare
- Finned aluminum heat sink for maxim cooling effect in high wind average areas
- Upgraded electronics and wiring for improved reliability over standard models
- Externally regulated controller designed for rugged environments
- Quality powder coated aluminum body, all stainless steel hardware



7. Whisper 100

Putere maxima	900 W
Viteza minima a vantului pt. functionare	3,4 m/s
Viteza maxima de supravietuire	55 m/s
Viteza vantului pentru putere nprimala	12,5 m/s

Fosta Whisper H40, Whisper 100 a fost imbunatatita cu noi caracteristici si flexibilitate adaugata pentru sistemul de energie regenerabila. Astfel, acum la fiecare Whisper 100 se poate schimba tensiunea produsa de la 12 V la 48 V, in doar cateva minute. Whisper este proiectata pentru zone cu viteze mari ale vantului, respectiv 12mph, 5.4 m/s si mai mari. Whisper produce in medie 100 KWh pe luna, adica 3.4 KWh pe zi, la o viteza medie a vantului de 12mph.

Ingrijorati pentru zgomot? – Whisper 100 este una dintre cele mai silentioase turbine de vant testata pana acum in Laboratoarele Nationale pentru Energie Regenerabila – SUA.

Gasim deasemenea o serie de caracteristici care o fac ideala pentru integrarea sa intr-un system fotovoltaic deja existent.

Este usor de montat, putand fi instalata in doar cateva ore, fara sudare electrica si macara. Acum vantul este la fel de usor de folosit ca energia produsa de soare.

De ce turbine mica? – Pentru ca adeseori vantul si soarele se completeaza reciproc. De obicei cand este soare nu bate vantul, iar cand este innorat, viteza vantului este mare. Acest effect complementar poate chiar sustine producerea de energie in functie de schimbarea anotimpurilor.

In timpul iernii si a primaverii cand soarele arde mai putin, vantul este mai intens. Un Whisper 100 este essential in aceasta perioada, pentru a mentine bateriile incarcate la nivelul dorit.

Controlerul Whisper include posibilitatea de a diverta curentul in momentul in care bateriile sunt complet incarcate. Se instaleaza in cateva minute si protejeaza atat turbine de vant, cat si bancul de baterii. Controlerul Whisper se potriveste usor in camera bateriilor. Adugand display-ul LCD optional, vei primi instantaneu date reale si actualizate despre performanta Whisper 100. Display-ul poate fi montat langa controller sau pana la 300m distanta de acesta, pentru a sti mereu ce se intampla. Pe langa acestea poate fi montat si un anemometru pentru a fi masurata viteza vantului si comprata cu productia de energie pentru a fi siguri ca Whisper 100 functioneaza la adevarata capacitate.



8. Whisper 200

Putere maxima	1000 W
Viteza maxima de supravietuire	55 m/s
Viteza minima a vantului pt. functionare	3,1 m/s
Viteza vantului pentru putere nprimala	11,6 m/s

Ultima generatie de turbine Whisper 200 au calitati si fiabilitate sporita cu flexibilitate marita. Astfel, acum la fiecare Whisper se poate schimba tensiunea produsa de la 12V la 48 V in cateva minute. Garatie unica in domeniu: 5 ani.

Whisper 200 este proiectata pentru functionare in zone cu viteze ale vantului joase si medii, de la 3,6 m/s in sus. Whisper 200 produce peste 200 kWh pe luna, respectiv peste 3,4 kWh pe zi, intr-un vant de viteza medie de circa 5,4 m/s.

Produce putin mai mult zgomot decat Whisper 100, dar genereaza aproape dublu putere.

Include in livrare noul Controler Whisper ce contine in plus fata de multi alti fabricanti de turbine, sarcina suplimentara de diversiune, ce asigura functionarea sigura a turbinei atunci cand bateriile sunt incarcate. Se instaleaza usor si protejeaza atat turbina cat si bateriile.

Se poate adauga ca optiune, afisajul cu LEDuri, la distanta de pana 300 m si se pot citi datele de functionare si parametri turbinei de la distanta.

Se poate monta chiar un anemometru cuplat la controler putandu-se masura astfel si viteza vantului si compara cu puterea produsa de turbina, pentru a fi siguri ca productia de energie este maxima pentru conditiile de vant reale existente.

Este foarte usor de montat, aproape la fel de usor ca si sistemele fotovoltaice cu care se completeaza complementar.

Adesea cand este soare nu este vant si cand cerul este noros, este vant. Efectele complementare ale turbinelor de vant cu sistemele fotovoltaice sunt si mai vizibile la schimbarea anotimpurilor. Iarna si primavara cand soarele este minim, vantul este maxim. O caracteristica speciala a turbinei Whisper, este aceea ca sistemul de inclinare laterala a turbinei care protejeaza sistemul de la avarii in cazuri de furtuna permite functionarea si productia de energie la capacitate maxima in orice vant, aceasta comparativ cu alte sisteme, care la intrarea protectiei la supraturatatie in functiune, reduce productia de energie cu pana la 80% din capacitatea nominala.



MAXIMUS General Services
Maracineni DN2 / E85 Nr.134, Buzau, Romania
Tel: +4(0) 745 021 755, +4(0) 745 047 317
www.maximusenergy.ro