

Sistemele solare

O prezentare BAXI Romania

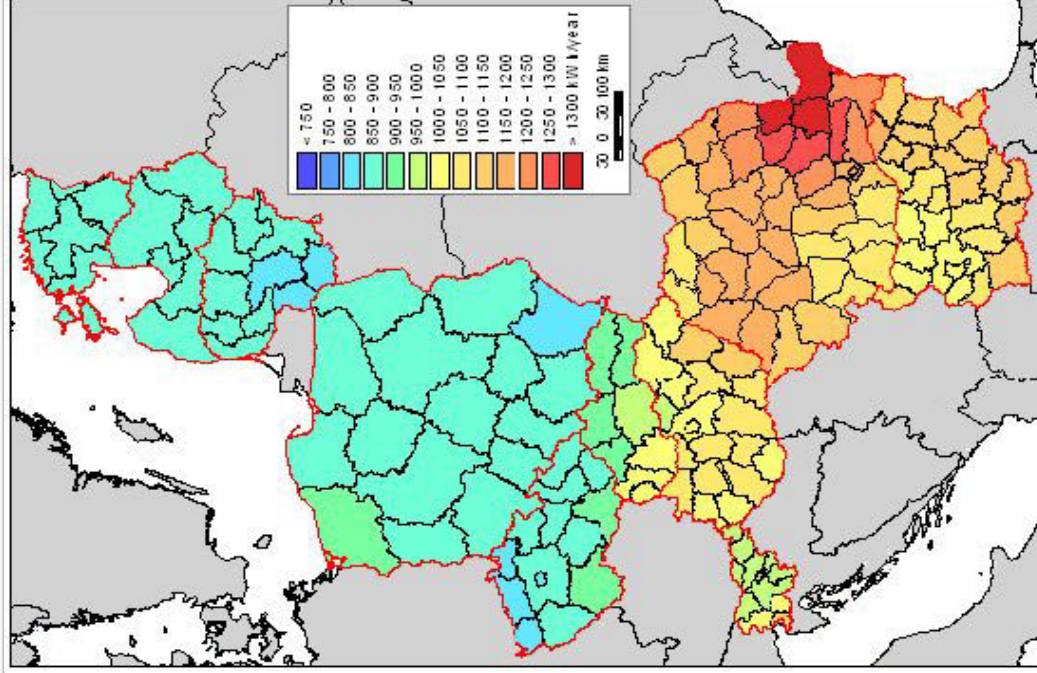
BAXI ROMANIA

Strategie comerciala

Argumentele de vanzare

- Oferim un pachet complet;
- Calitate sustinuta de garantie
 - 5 ani – panouri solare
 - 3 ani – boilere si elemente de automatizare
- Flexibilitatea ofertei doua variante de pachete:
 - 160L + 1 panou;
 - 200L + 2 panouri.
 - 300L + 3 panouri.
 - 500L + 4 panouri.

De ce ?



Romania, zona propice utilizarii panourilor solare

Romania se afla in zona europeana B de insorire, iar zona Constantei este plasata in cea mai buna zona de insorire a Romaniei. Instalatia solara poate produce apa calda si ajutor la caldura necesara încălzirii locuintei, in functie de proiectare.

Uzual se folosesc instalatiile solare la incalzirea apei menajere sau a piscinei.

Nivelul de insolație



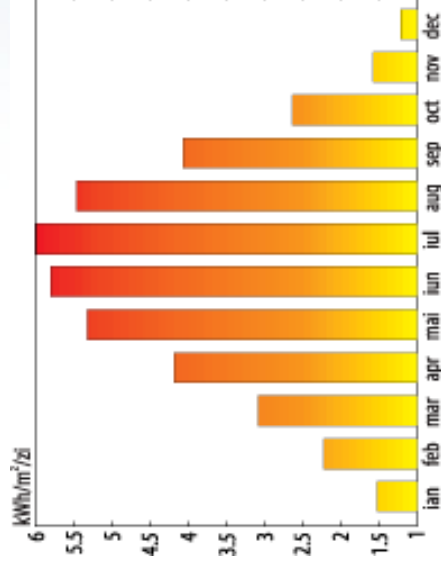
Zonele de insorire:

zona 0 (> 1250 kWh/m²/an),

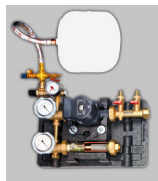
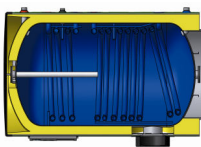
zona I (1150-1250 kWh/m²/an)

zona II (1000-1150 kWh/m²/an)

Pentru o dimensionare economică a instalațiilor solare pentru apă caldă, este indicat să se folosească nivelul mediu de insolație a lunilor martie - octombrie.



Prezentare pachete



Selective System 160		Selective System 300		Selective System 200		Selective System 500	
COLECTOR SOLAR S-SPC	1	COLECTOR SOLAR S-SPC	3	COLECTOR SOLAR S-SPC	1	COLECTOR SOLAR S-SPC	2
TANC DE ACUMULARE BAXI 160 DR 25	1	TANC DE ACUMULARE BAXI 300 DR 60	1	TANC DE ACUMULARE BAXI 200 DR 25	1	TANC DE ACUMULARE BAXI 500 DR 60	1
GRUP HIDRAULIC REGUSOL 130	1	GRUP HIDRAULIC REGUSOL 130	1	GRUP HIDRAULIC REGUSOL 130	1	GRUP HIDRAULIC REGUSOL 130	1
VAS EXPANSIUNE TM 25	1	VAS EXPANSIUNE TM 25	1	VAS EXPANSIUNE TM 25	1	VAS EXPANSIUNE TM 40	1
CONTROL SOLAR RESOL DELTASOL	1	CONTROL SOLAR RESOL DELTASOL	1	CONTROL SOLAR RESOL DELTASOL	1	CONTROL SOLAR RESOL DELTASOL	1
KIT CONECTARE SIST SOLAR 1	1	KIT CONECTARE SIST SOLAR 1	1	KIT CONECTARE SIST SOLAR 1	1	KIT CONECTARE SIST SOLAR 1	1
SUPPORT COLECT 1K ACOPERIS PLAT	1	SUPPORT COLECT 2K ACOPERIS	1	KIT CONECTARE SIST SOLAR 2 (SERIE)	2	KIT CONECTARE SIST SOLAR 2 (SERIE)	3
COLECTOR SOLAR S-SPC	1	SUPPORT COLECT 1K ACOPERIS	1	SUPPORT COLECT 2K ACOPERIS PLAT	1	SUPPORT COLECT 2K ACOPERIS PLAT	2

Colectoare solare plane - generalitati

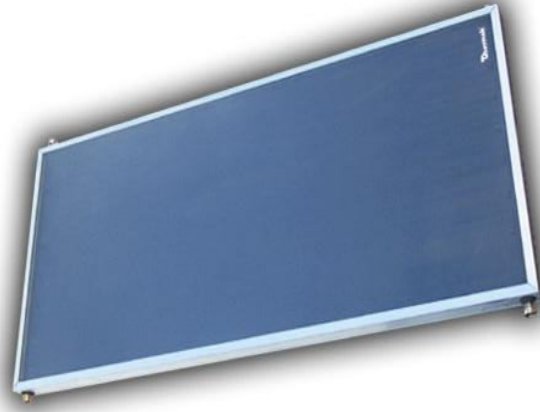


Colectoarele plane sunt formate dintr-o rețea de țevi din material termoconductor (cupru, în general) cu aripioare din tablă pentru creșterea suprafeței de captare.

Tot acest ansamblu este așezat într-o cutie bine izolată termic care are peretele dinspre soare transparent.

Suprafața țevii și a aripioarelor metalice este acoperită cu un strat selectiv care facilitează absorbția radiațiilor solare și limitează în același timp reflexia acestora.

Caracteristici tehnice colector

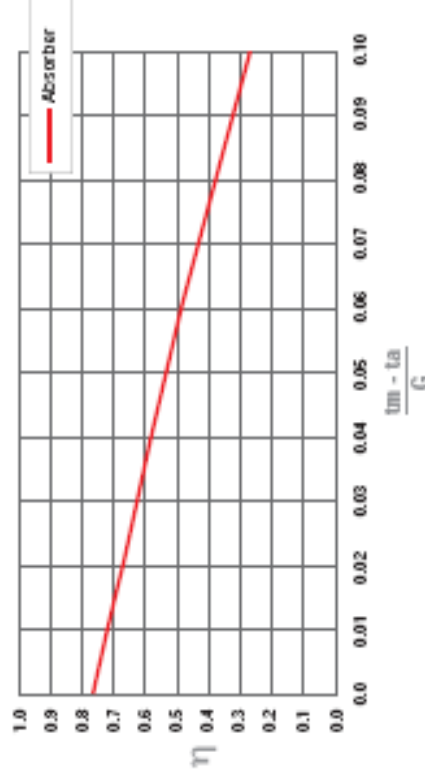


• Suprafata totala	1,91 m ²
• Suprafata utila	1,77 m ²
• Temperatura maxima	180 °C
• Capacitate	1,35 l
• Presiunea nominala	10 bar
• Diametru conexiuni	1/2"
• Aliaj rama	AlMgSi
• Preluare radiatie solara	95 %
• Grosime geam	4 mm
• Tip geam	Prismatic, termorezistent, Low-Iron
• Dimensiuni	1940 mm x 980mm x 95mm
• Greutate	34 Kg
• Zona de absorctie	Suprafata din cupru acoperita de stratul selectiv
• Izolare termica	Vata minerala
• Grosime izolatie	20mm-lateral, 40mm-spate
• Tubulatura colector (mm)	
grosime	0,5mm
diametru	8mm
lungime	1834mm
cantitate	9buc

Eficiența

Preluarea radiației solare: 95%
Factor corecție pierderi caldura α_1 : 4,2 W/m²K
Factor corecție pierderi caldura α_2 : 0,01 W/m²K
Randament optic η_0 : 77%

Eficiența colector la $G=800\text{W/m}^2$



Nivelul radiației solare care ajunge la colector după ce au fost eliminate „pierderile” generate de reflexie și absorbție reprezintă randamentul optic η_0 . În urma încălzirii panourilor solare acestea transmit prin radiație termică, conducție termică și convecție o parte a căldurii ambientale. Factorii de corecție α_1 și α_2 se referă la pierderile de căldură aparute. Eficiența unui colector este determinată în baza caracteristicilor prezentate anterior prin formula:

$$\eta = \eta_0 - \alpha_1 \times \frac{(T_m - T_a)}{G} - \alpha_2 \frac{(T_m - T_a)^2}{G}$$

G – nivelul radiației globale

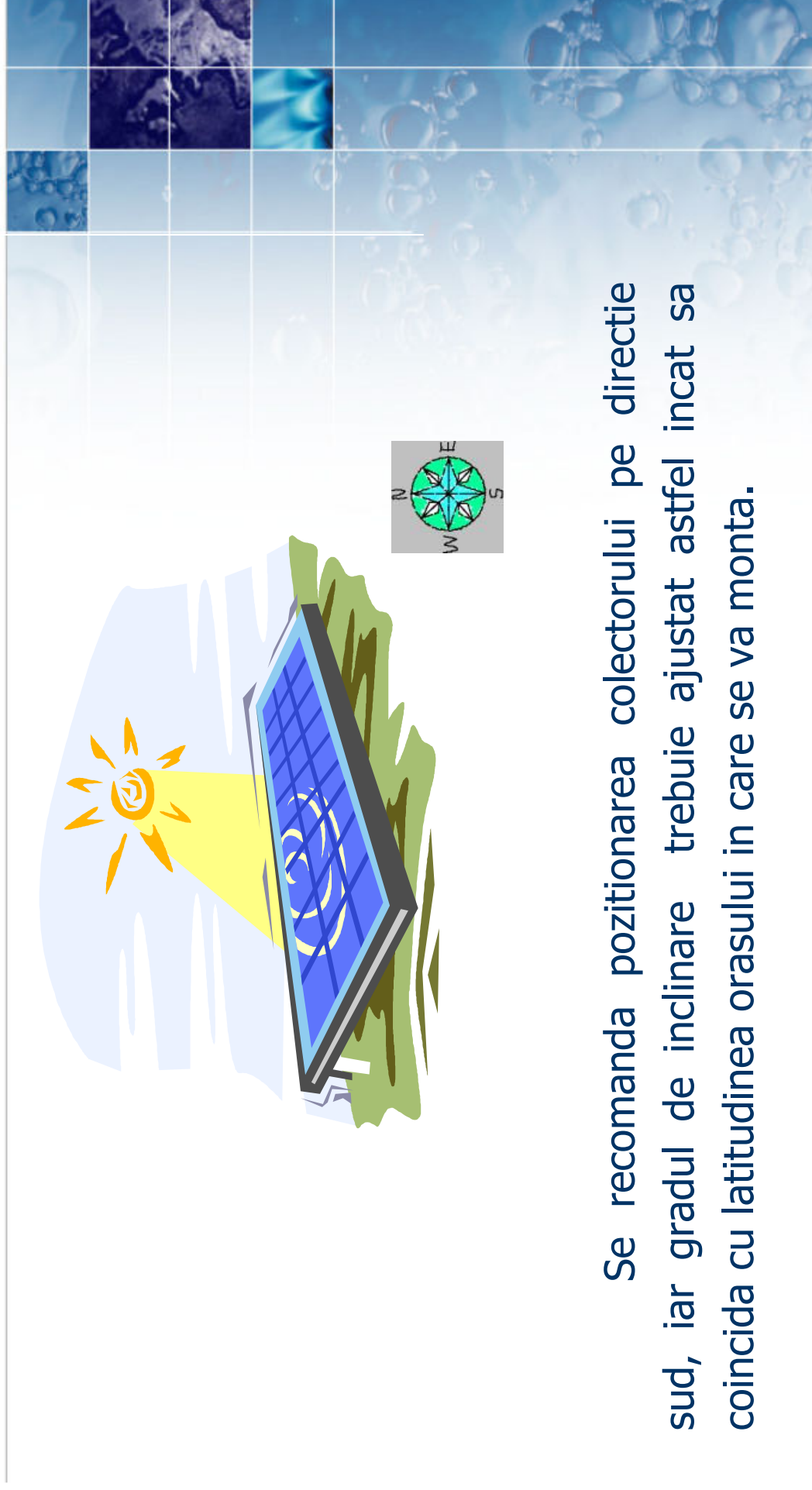
T_m – temperatura medie a colectorului

T_a – temperatura ambientală

Puterea generată de un colector

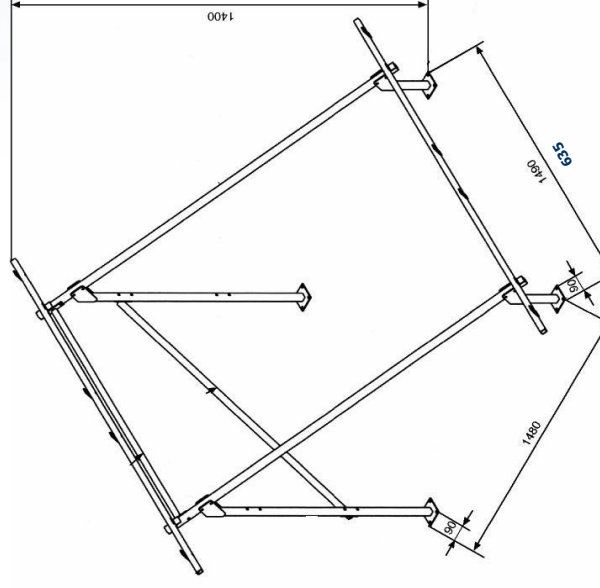
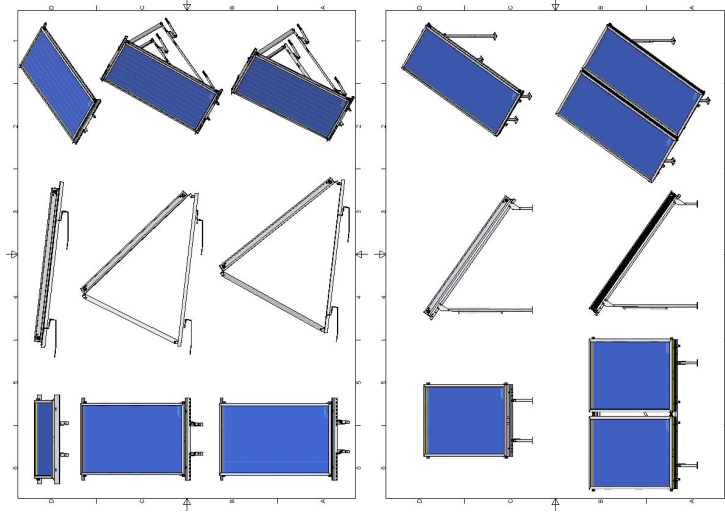
$T_m - T_a$	Nivelul de radiație globală - G	
	$G = 400 \text{ W/m}^2$	$G = 700 \text{ W/m}^2$
10 K	447 W	836 W
30 K	292 W	681 W
50 K	123 W	512 W
		$G = 1000 \text{ W/m}^2$
		1226 W
		1070 W
		902 W

Pozitionare



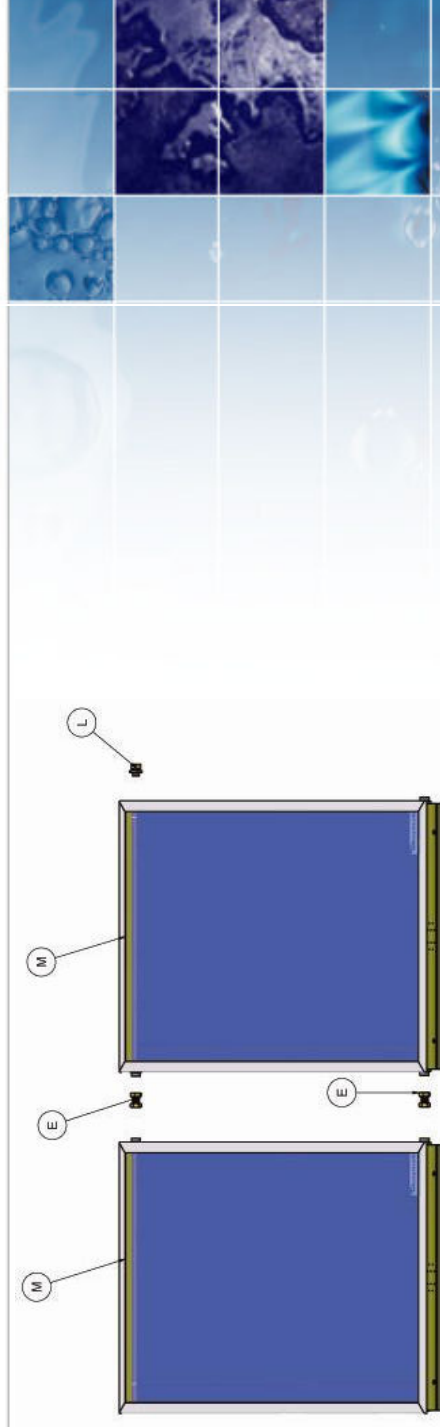
Se recomanda pozitionarea colectorului pe directie sud, iar gradul de inclinare trebuie ajustat astfel incat sa coincida cu latitudinea orasului in care se va monta.

Montare



Exista posibilitatea montarii atat pe acoperisuri plate cat si pe cele inclinate folosind suporturi specifice ($0^\circ, 20^\circ, 45^\circ$).

Elemente de conectare

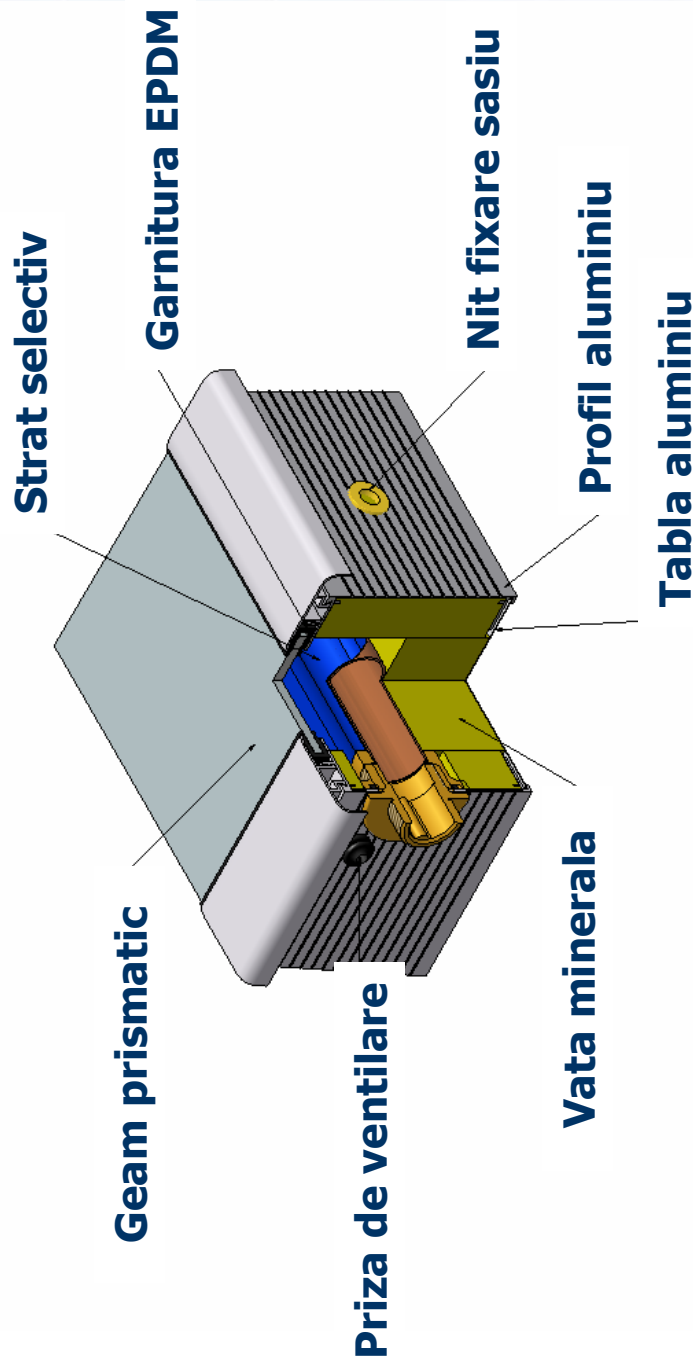


E – Kit conectare 1 – 2 buc conectoare flexibile din otel, izolatie, 4 buc garnituri 1/2”

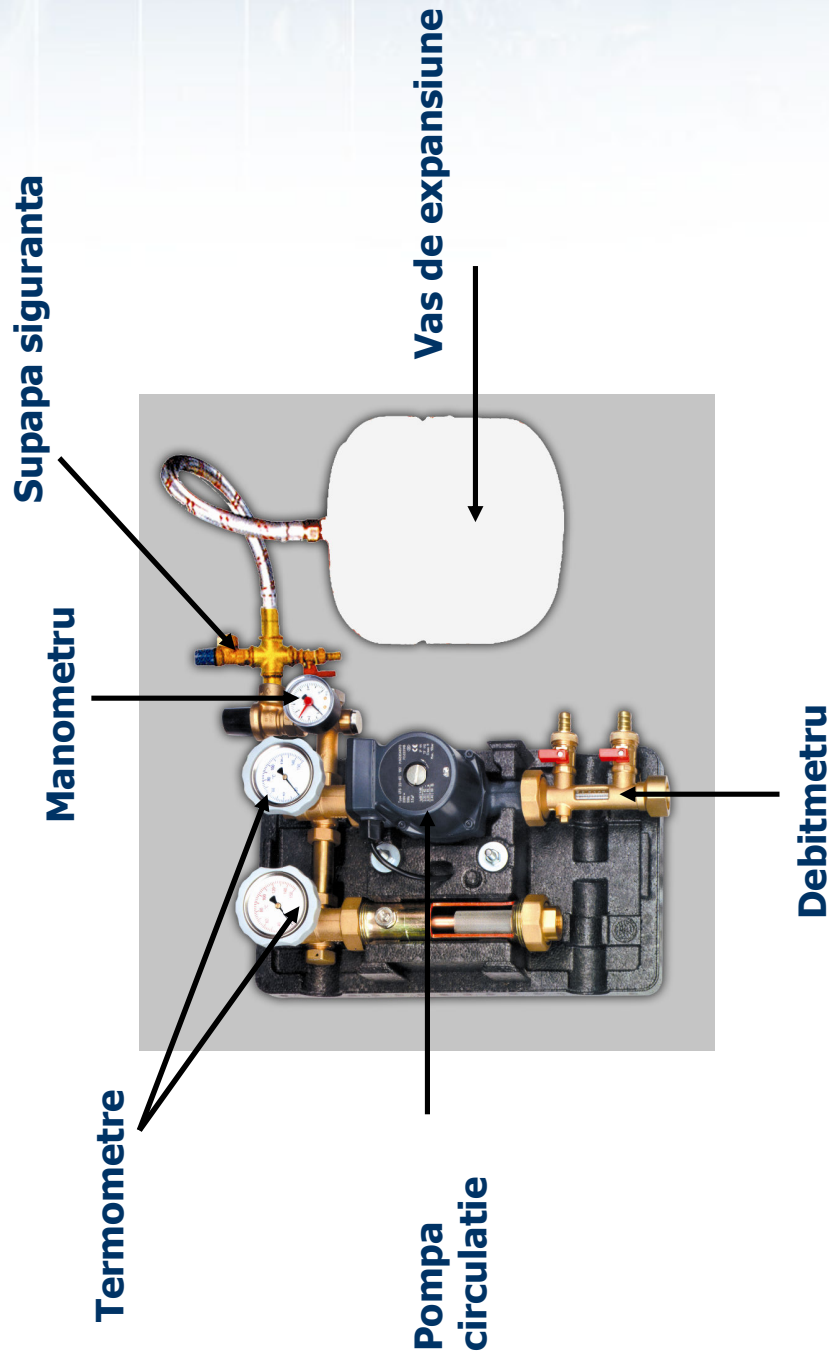


L – Kit conectare 2 – 1 buc teaca senzor, 2 buc capace 1/2”, 4 buc garnituri 1/2”

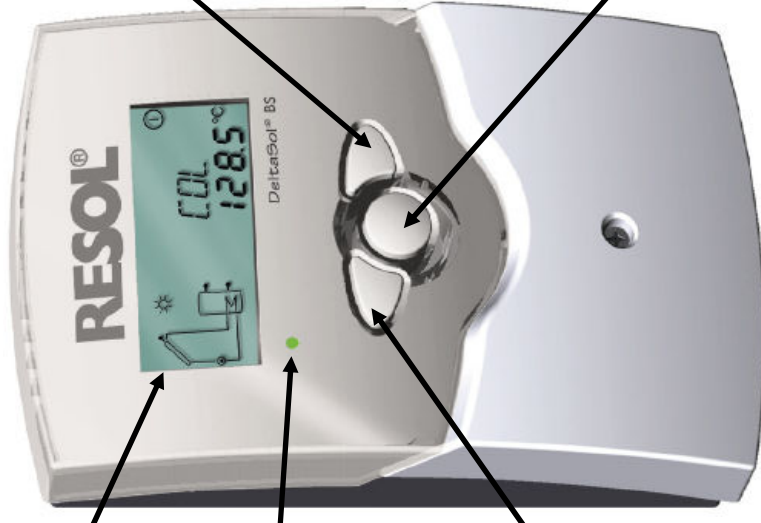
Constructie



Kit instalare hidraulica



Automatizare



**Display LCD
cu simboluri grafice**

Led functionare

**Tastă de control a
derulării
meniului în jos / -**

**Tastă de control a
derulării
meniului în sus / +**

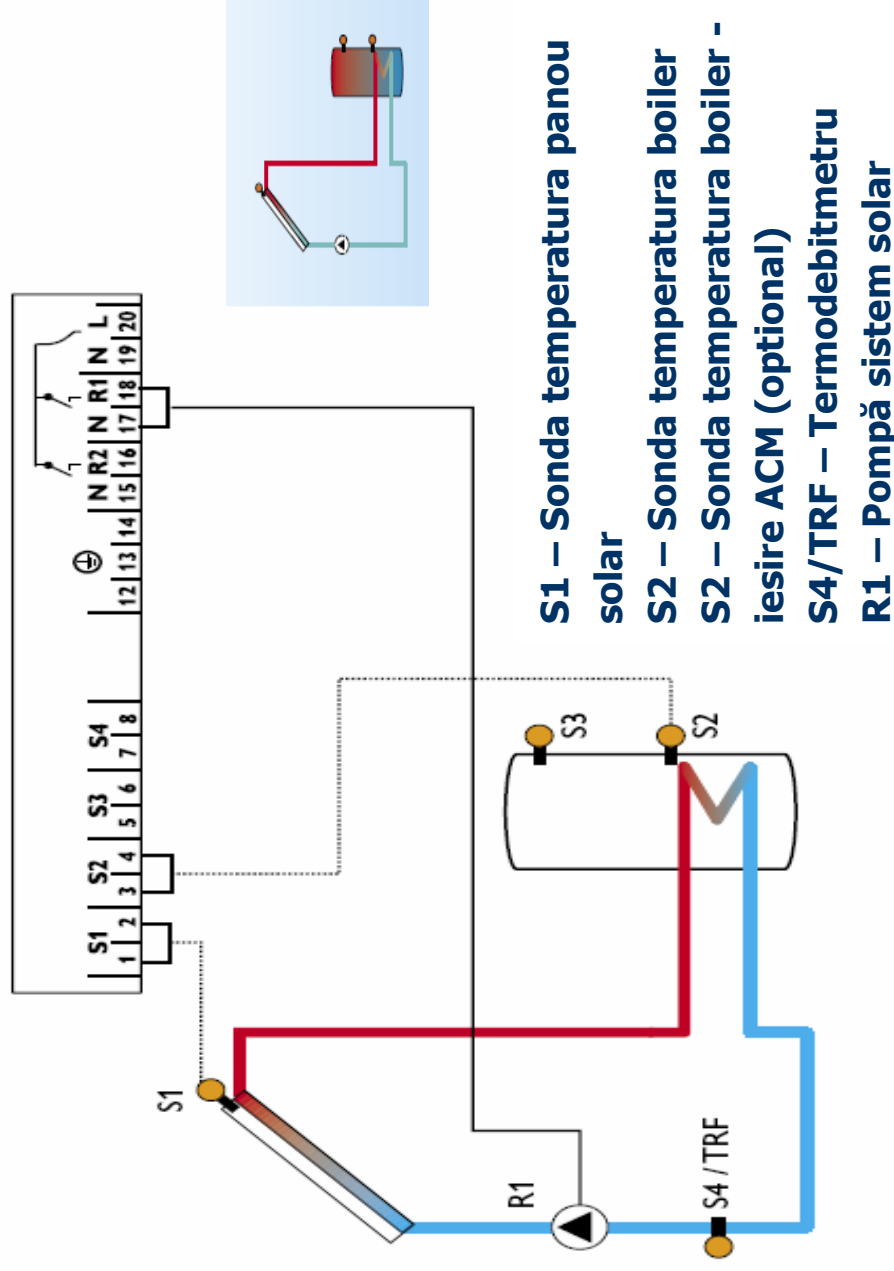
**Tastă de control
opțiune / confirmare**

Caracteristici ale automatizării

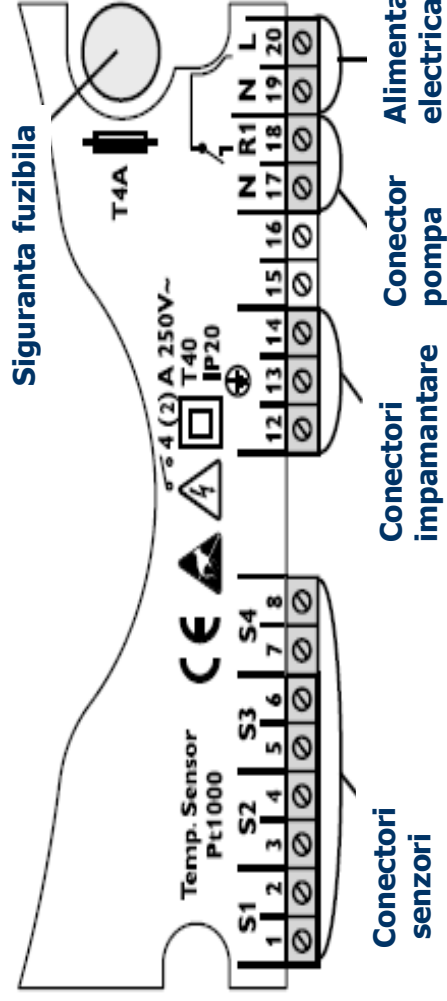
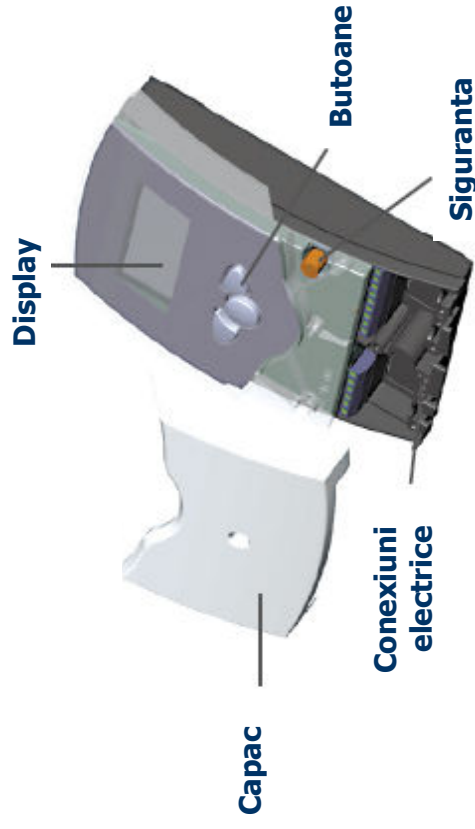


- operare usoara, simboluri grafice intuitive
- monitorizarea permanenta a sistemului
- posibilitatea conectarii a pana la 4 senzori de temperatura Pt1000
- controlul parametrilor din sistem
- protectie anti-inghet si supratemperatura
- functie de autodiagnoza
- posibilitatea controlarii pompelor cu turatie variabila, contorizarea
- orelor de operare ale sistemului, functie optionala de termostat

Controlul instalatiei solare

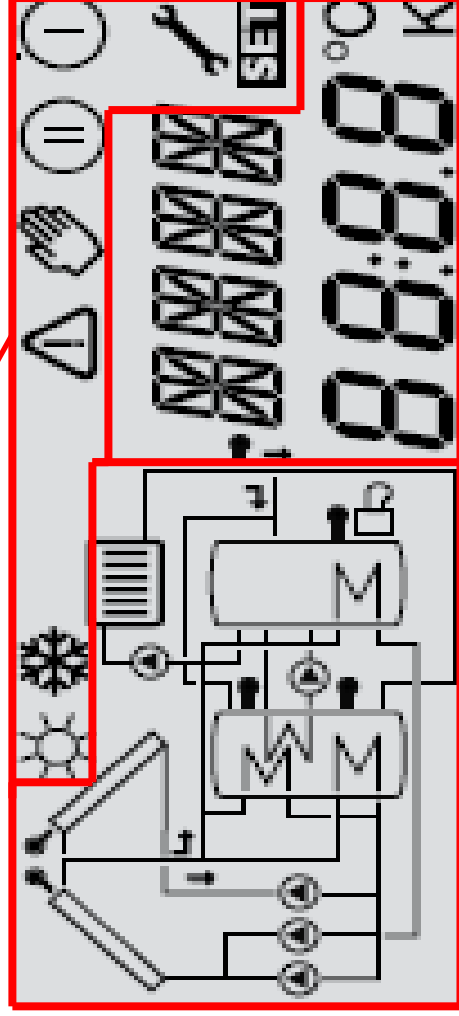


Instalare usoara



Display

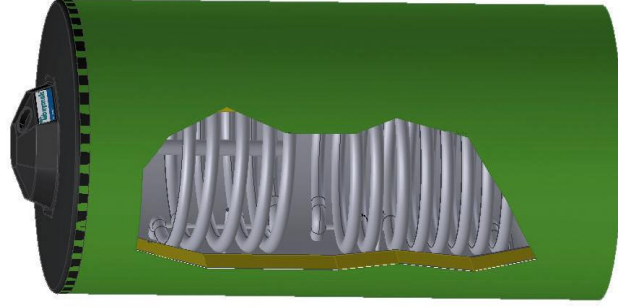
Zona indicatori
stare sistem



Afisare alfanumerica a
valorilor inregistrate

Display grafic al
functionarii circuitelor

Tancuri de acumulare trivalente



Boilerelor având capacitatea de 160l, 200l, 300l și 500l sunt încălzite indirect prin intermediul a două serpentine.

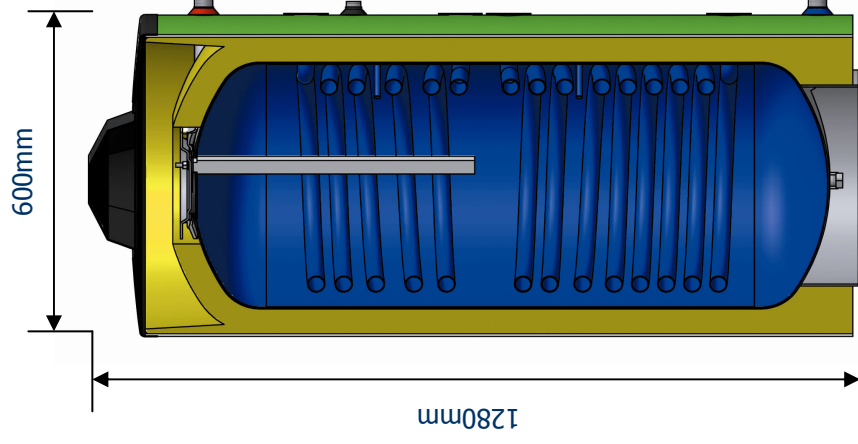
Încalzirea acumulatorii ACM se poate realiza cu ajutorul unei rezistențe electrice termostatăte cu puterea cuprinsă între 2,5kW și 12kW.

Boilerelor sunt echipate cu termometru permițând vizualizarea directă a temperaturii ACM stocate.

Atât recipientul cât și serpentinele sunt realizate din oțel după care sunt supuse unui proces de emailare.

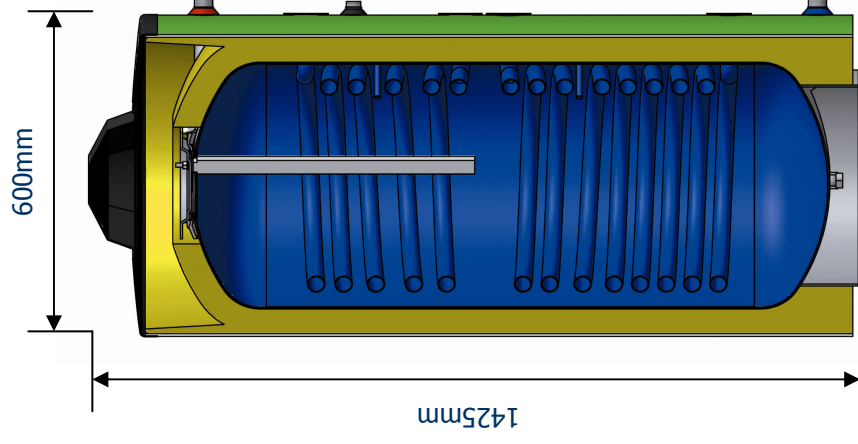
Ca măsuri suplimentare de protecție la coroziune boilerelor sunt dotate cu un electrod de magneziu iar ca protecție la presiune există o supapă de siguranță de 8bar livrată împreună cu acesta.

Baxi 160 DR 25



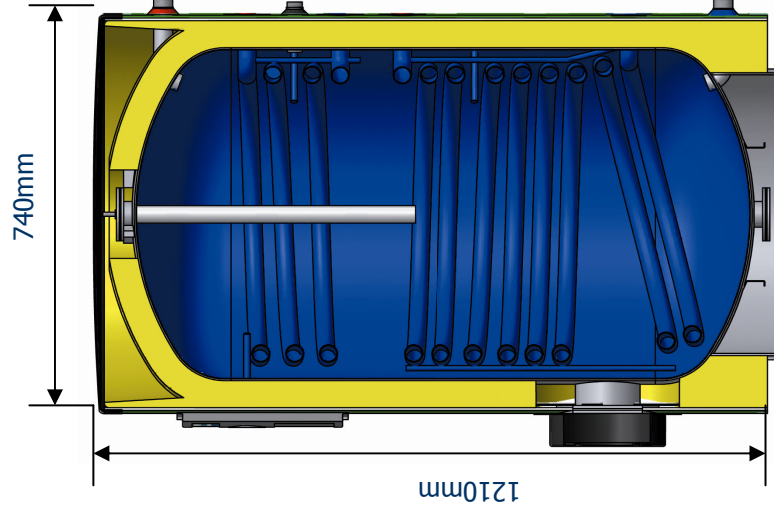
Capacitate	l	200
Suprafata serpentinei primare	m ²	0,85
Suprafata serpentinei secundare	m ²	0,37
Puterea nominala - serpentina primara	kW	21,43
Putere nominala – serpentina secundara	kW	9,33
Productie ACM la $\Delta T 35^{\circ}\text{C}$ si 80°C temperatura agent termic – ambele serpentine	l/h	756
Temperatura maxima	$^{\circ}\text{C}$	85
Tipul izolatiei	-	poliuretan
Grosimea izolatiei	mm	50
Material boiler	-	Otel
Strat protector interior	-	Emailat
Presiunea maxima circuit sanitar	bar	8
Presiune maxima circuit primar	bar	3
Rezistenta electrica	kW	2,5
Greutate	kg	86

BAXI 200 DR 25



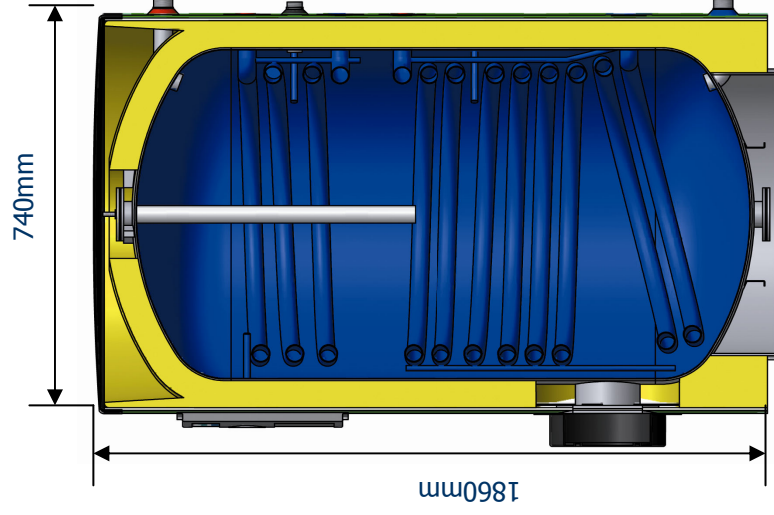
Capacitate	l	200
Suprafata serpentinei primare	m ²	0,96
Suprafata serpentinei secundare	m ²	0,61
Puterea nominala - serpentina primara	kW	23,26
Putere nominala – serpentina secundara	kW	14,78
Productie ACM la $\Delta T 35^{\circ}\text{C}$ si 80°C temperatura agent termic – ambele serpentine	l/h	935
Temperatura maxima	$^{\circ}\text{C}$	85
Tipul izolatiei	-	poliuretan
Grosimea izolatiei	mm	50
Material boiler	-	Otel
Strat protector interior	-	Emailat
Presiunea maxima circuit sanitar	bar	8
Presiune maxima circuit primar	bar	3
Rezistenta electrica	kW	2,5
Greutate	kg	98

BAXI 300 DR 60



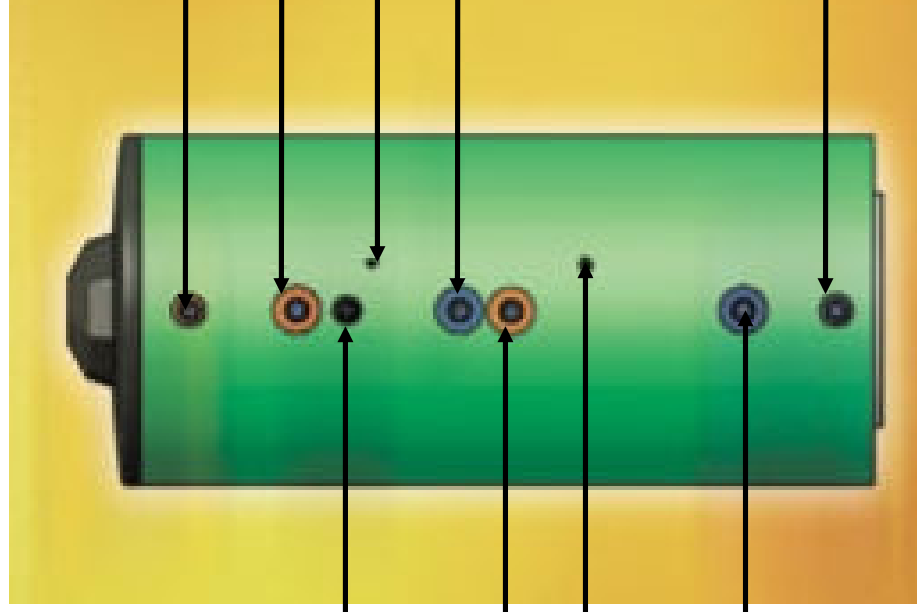
Capacitate	l	300
Suprafata serpentinei primare	m ²	1,30
Suprafata serpentinei secundare	m ²	0,49
Puterea nominala - serpentina primara	kW	42,44
Putere nominala - serpentina secundara	kW	15,99
Productie ACM la $\Delta T 35^{\circ}\text{C}$ si 80°C temperatura agent termic - ambele serpentine	l/h	1436
Temperatura maxima	$^{\circ}\text{C}$	85
Tipul izolatiei	-	poliuretan
Grosimea izolatiei	mm	50
Material boiler	-	Otel
Strat protector interior	-	Emailat
Presiunea maxima circuit sanitar	bar	8
Presiune maxima circuit primar	bar	3
Rezistenta electrica	kW	6
Greutate	kg	116

BAXI 500 DR 60



Capacitate	l	500
Suprafata serpentinei primare	m ²	1,94
Suprafata serpentinei secundare	m ²	3,25
Puterea nominala - serpentina primara	kW	64,94
Putere nominala - serpentina secundara	kW	43,5
Productie ACM la $\Delta T 35^{\circ}\text{C}$ si 80°C temperatura agent termic - ambele serpentine	l/h	2665
Temperatura maxima	$^{\circ}\text{C}$	85
Tipul izolatiei	-	poliuretan
Grosimea izolatiei	mm	50
Material boiler	-	Otel
Strat protector interior	-	Emailat
Presiunea maxima circuit sanitar	bar	8
Presiune maxima circuit primar	bar	3
Rezistenta electrica	kW	6
Greutate	kg	218

Conexiuni hidraulice



Iesire ACM 1"

Tur serpentina secundara 1"

Senzor secundar

Retur serpentina Secundara 1"

Intrare AR 1"

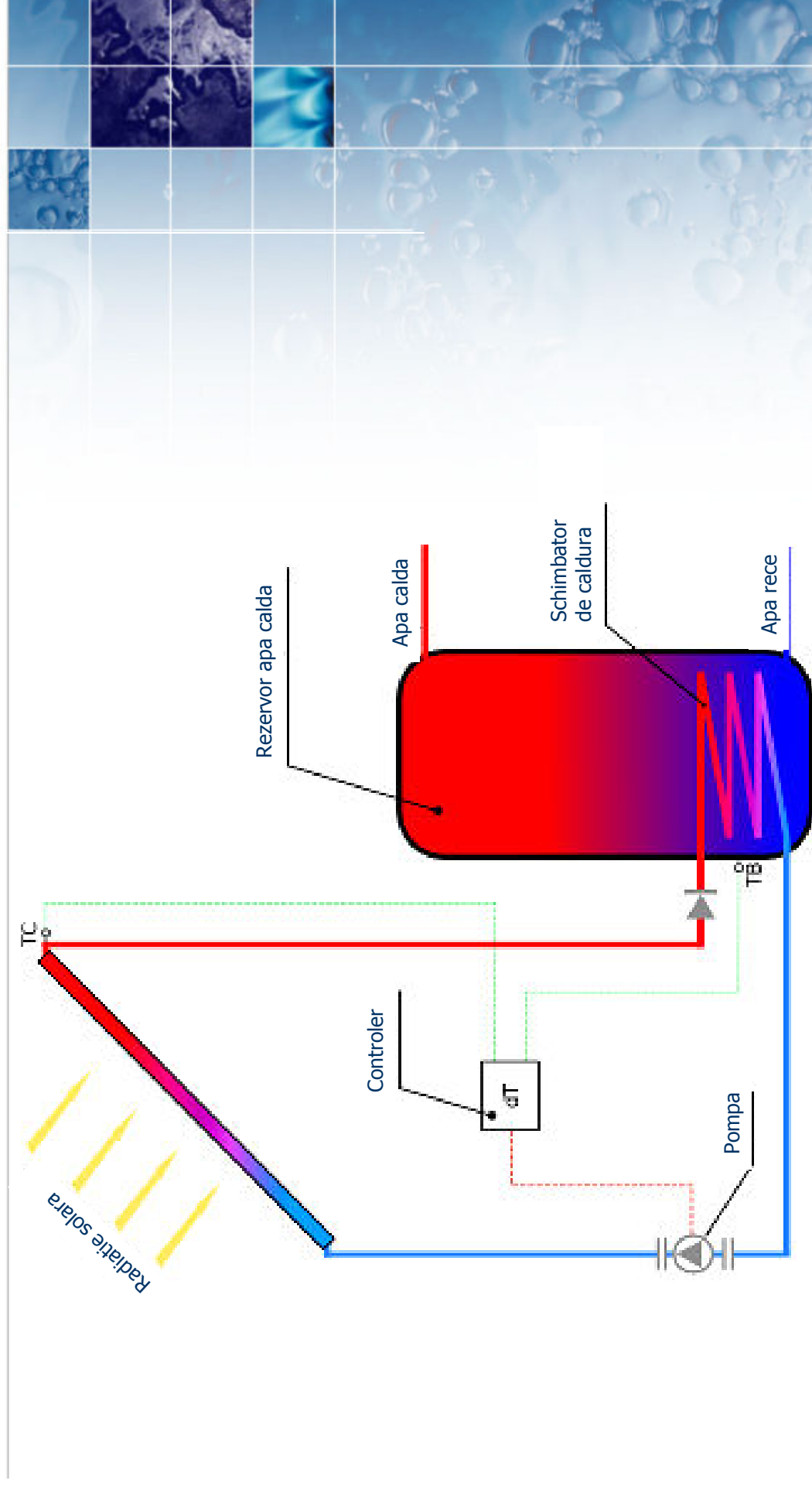
Conexiune recirculare 3/4"

Tur serpentina primara 1"

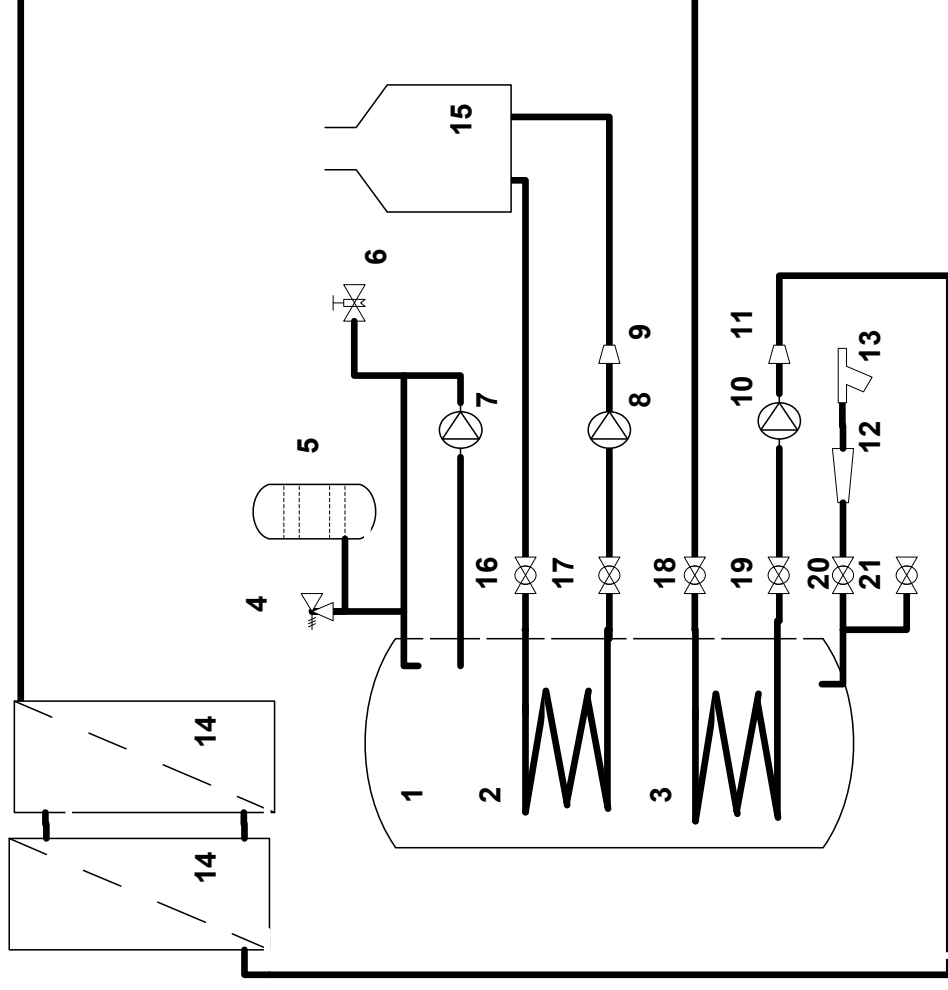
Senzor primar

Retur serpentina primara 1"

Schema de principiu



Schema hidraulica de principiu



- 1.
- 2.
- 3.
- 4.
- 5.
- 6.
- 7.
- 8.
- 9.
- 10.
- 11.
- 12.
- 13.
- 14.
- 15.
- 16.
- 17.
- 18.
- 19.
- 20.
- 21.

- Boiler bivalent
- Serpentina superioara
- Serpentina inferioara
- Supapa de siguranta 8 bar
- Vas de expansiune circuit sanitar
- Consumator apa calda menajera
- Pompa recirculare
- Pompa boiler-centrala termica
- Supapa de sens
- Pompa boiler-sistem solar
- Supapa de sens
- Regulator debit maxim 6,5 bar
- Filtru mecanic de apa
- Sistem solar
- Centrala termica
- Robinet tur centrala termic
- Robinet retur centrala termica
- Robinet tur sistem solar
- Robinet retur sistem solar
- Robinet intrare apa ree
- Robinetgolire acumulare ACM