

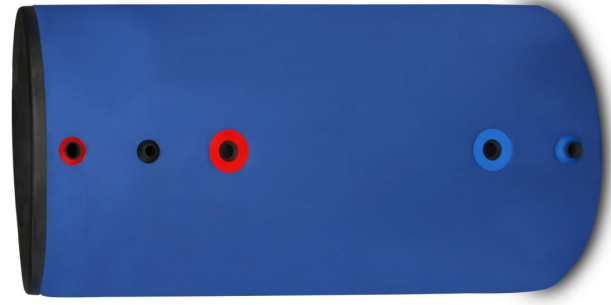


# Boilerele SR si DR

**O prezentare BAXI Romania**

**BAXI ROMANIA**

# Tancuri de acumulare monovalente



Boilerle au capacitatea de 120l, 200l, 300l, 500l si 1000l

Elementele care pot preparara apa calda:

- Serpentina integrata
- Rezistenta electrica termostataata cu puterea cuprinsa intre 2,5kW si 12kW.

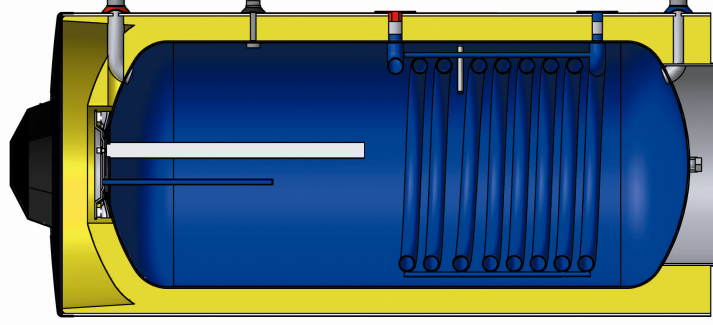
Boilerle sunt echipate cu termometru permitind vizualizarea directa a temperaturii apei stocate.

Atat recipientul cat si serpentina sunt realizate din otel, dupa care sunt supuse unui proces de emailare.

Ca masuri suplimentare de protectie la coroziune boilerle sunt dotate cu un electrod de magneziu iar ca protectie la presiune exista o supapa de siguranta de 8bar livrata impreuna cu acesta.

# BAXI 120 SR 25

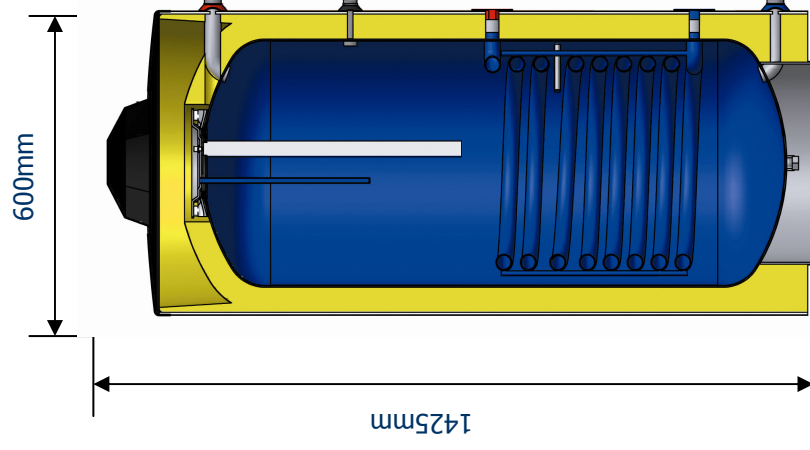
600mm



960mm

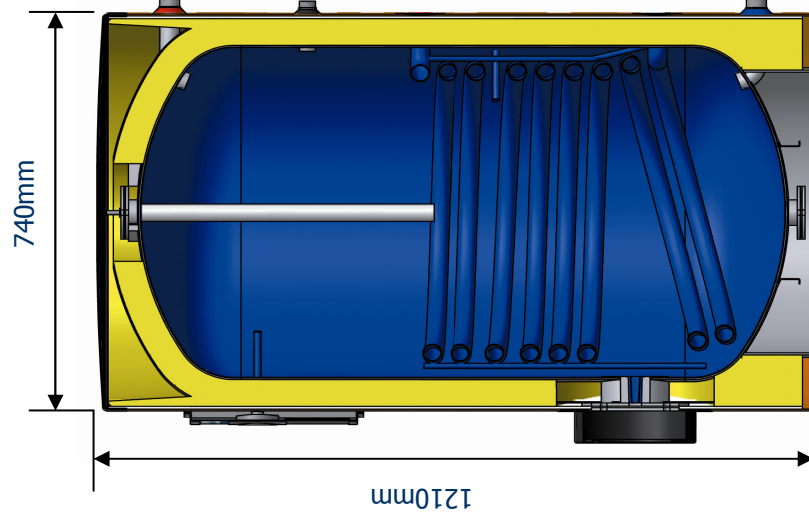
Capacitate	l	120
Suprafata serpentinei	m <sup>2</sup>	0,61
Puterea nominala - serpentina primara	kW	13,22
Productie ACM la $\Delta T_{35^{\circ}C}$ si 80°C temperatura agent termic – ambele serpentine	l/h	325
Temperatura maxima	°C	85
Tipul izolatiei	-	poliuretan
Grosimea izolatiei	mm	50
Material boiler	-	Otel
Strat protector interior	-	Emailat
Presiunea maxima circuit sanitar	bar	8
Presiune maxima circuit primar	bar	3
Greutate	kg	54

# BAXI 200 SR 25



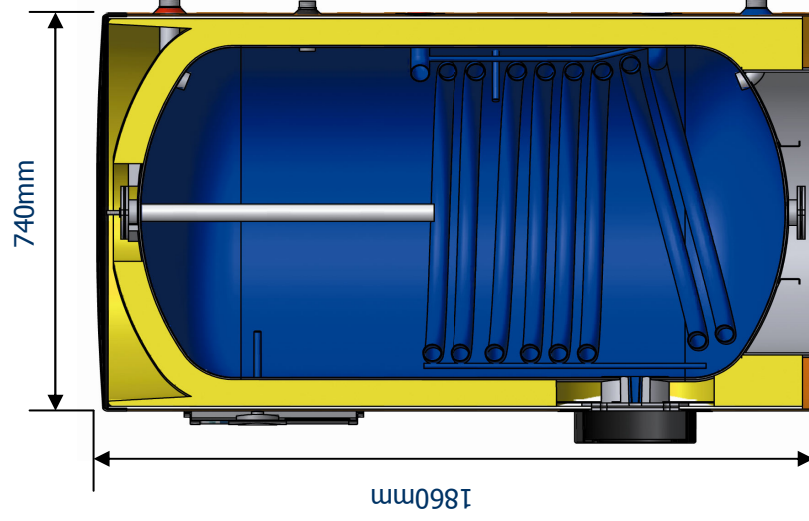
Capacitate	l	200
Suprafata serpentinei	m <sup>2</sup>	0,96
Puterea nominala - serpentina primara	kW	23,26
Productie ACM la $\Delta T 35^{\circ}\text{C}$ si $80^{\circ}\text{C}$ temperatura agent termic – ambele serpentine	l/h	572
Temperatura maxima	$^{\circ}\text{C}$	85
Tipul izolatiei	-	poliuretan
Grosimea izolatiei	mm	50
Material boiler	-	Otel
Strat protector interior	-	Emailat
Presiunea maxima circuit sanitar	bar	8
Presiune maxima circuit primar	bar	3
Greutate	kg	90

# BAXI 300 SR 60



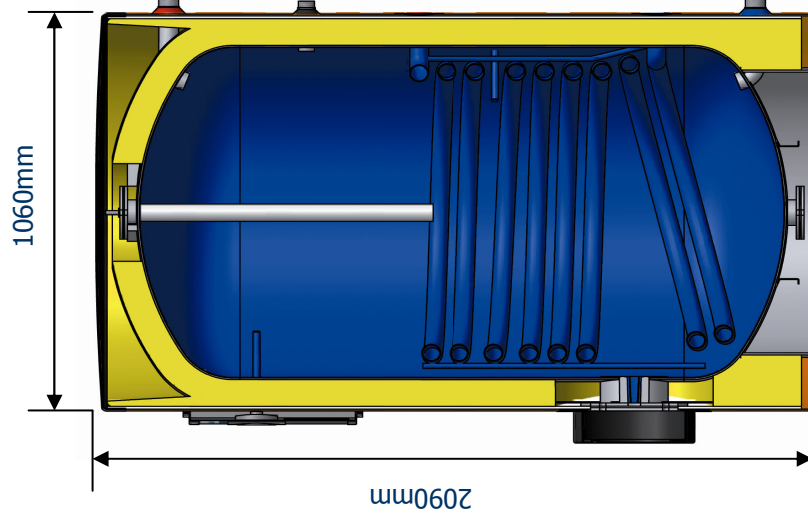
Capacitate	l	300
Suprafata serpentinei	m <sup>2</sup>	1,30
Puterea nominala - serpentina primara	kW	42,44
Productie ACM la $\Delta T 35^{\circ}\text{C}$ si $80^{\circ}\text{C}$ temperatura agent termic - ambele serpentine	l/h	1043
Temperatura maxima	$^{\circ}\text{C}$	85
Tipul izolatiei	-	poliuretan
Grosimea izolatiei	mm	50
Material boiler	-	Otel
Strat protector interior	-	Emailat
Presiunea maxima circuit sanitar	bar	8
Presiune maxima circuit primar	bar	3
Greutate	kg	90

# BAXI 500 SR 120



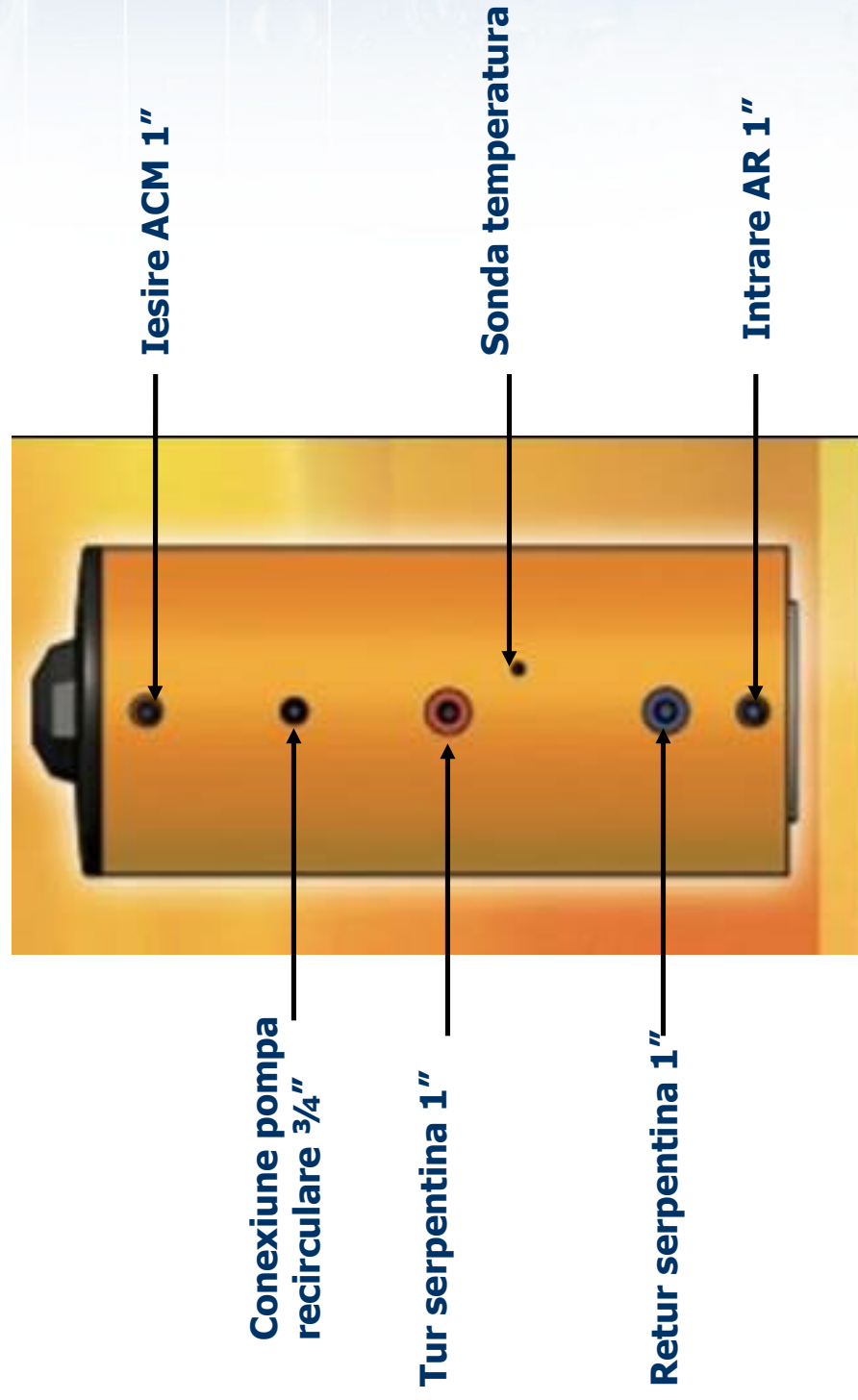
Capacitate	l	500
Suprafata serpentinei	m <sup>2</sup>	1,94
Puterea nominala - serpentina primara	kW	64,94
Productie ACM la $\Delta T 35^{\circ}\text{C}$ si $80^{\circ}\text{C}$ temperatura agent termic - ambele serpentine	l/h	1596
Temperatura maxima	$^{\circ}\text{C}$	85
Tipul izolatiei	-	poliuretan
Grosimea izolatiei	mm	50
Material boiler	-	Otel
Strat protector interior	-	Emailat
Presiunea maxima circuit sanitar	bar	8
Presiune maxima circuit primar	bar	3
Greutate	kg	202

# BAXI 1000 SR 120

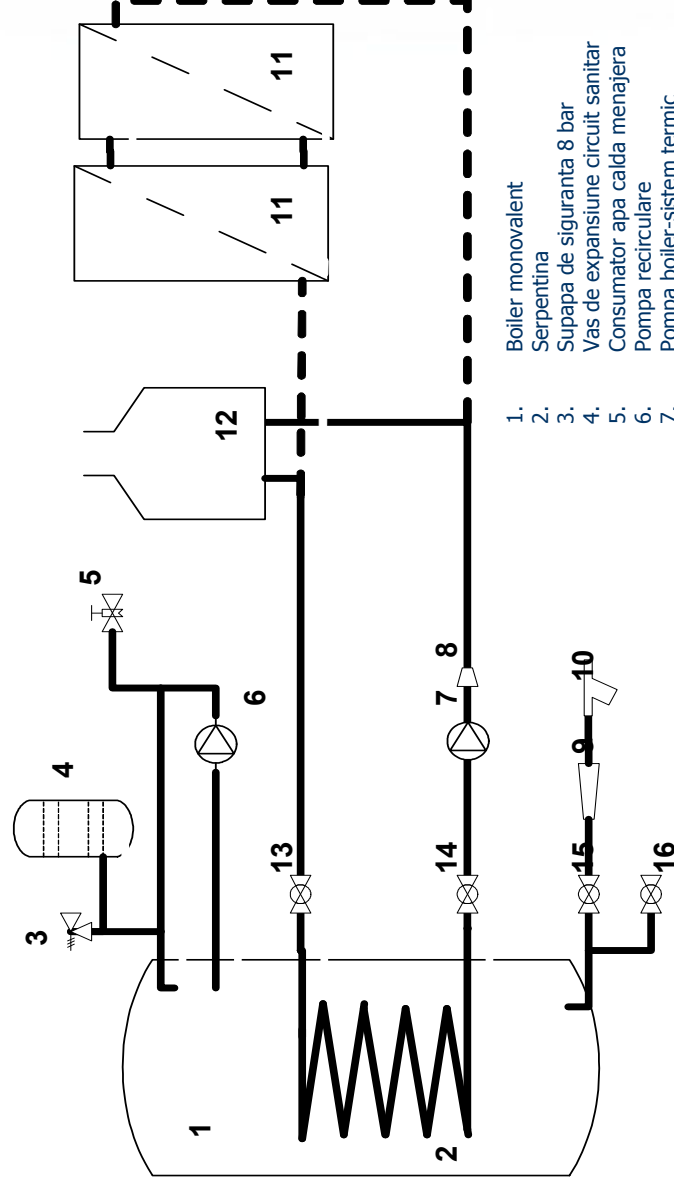


Capacitate	l	1000
Suprafata serpentinei	m <sup>2</sup>	2,70
Puterea nominala - serpentina primara	kW	111,63
Productie ACM la $\Delta T 35^{\circ}C$ si $80^{\circ}C$ temperatura agent termic - ambele serpentine	l/h	2743
Temperatura maxima	$^{\circ}C$	85
Tipul izolatiei	-	poliuretan
Grosimea izolatiei	mm	50
Material boiler	-	Otel
Strat protector interior	-	Emailat
Presiunea maxima circuit sanitar	bar	8
Presiune maxima circuit primar	bar	3
Greutate	kg	90

# Conexiuni hidraulice



# Schema hidraulica de principiu

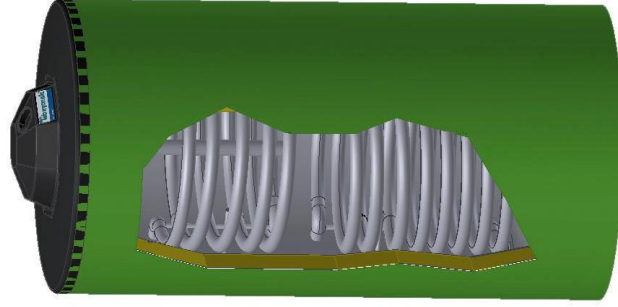


1. Boiler monovalent
2. Serpentina
3. Supapa de siguranta 8 bar
4. Vas de expansiune circuit sanitar
5. Consumator apa calda menajera
6. Pompa recirculare
7. Pompa boiler-sistem termic
8. Supapa de sens
9. Regulator debit maxim 6,5 bar
10. Filtru mecanic de apa
11. Sistem solar
12. Centrala termica
13. Robinet tur centrala termic
14. Robinet retur centrala termica
15. Robinet intrare apa ree
16. Robinetgolire acumulare ACM

Boiler monovalent

- Serpentina
- Supapa de siguranta 8 bar
- Vas de expansiune circuit sanitar
- Consumator apa calda menajera
- Pompa recirculare
- Pompa boiler-sistem termic
- Supapa de sens
- Regulator debit maxim 6,5 bar
- Filtru mecanic de apa
- Sistem solar
- Centrala termica
- Robinet tur centrala termic
- Robinet retur centrala termica
- Robinet intrare apa ree
- Robinetgolire acumulare ACM

# Tancuri de acumulare bivalente



Boilerle au capacitatea de 160l, 200l, 300l si 500l

Elementele care pot conduce la prepararea ACM:

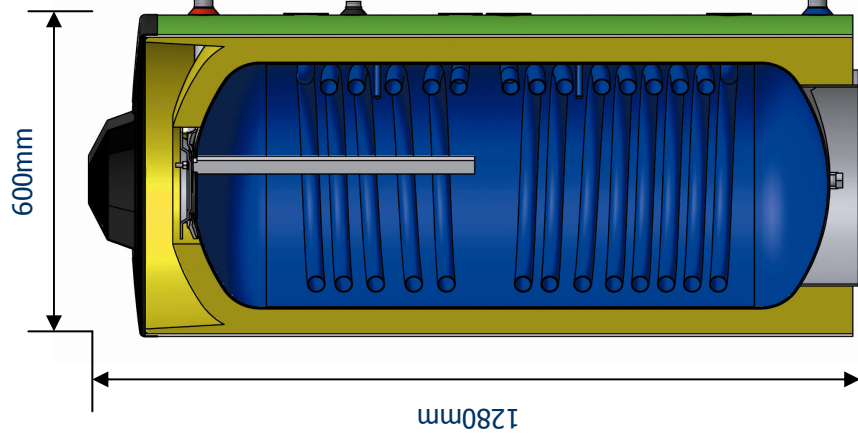
1. Serpentina inferioara
2. Serpentina superioara
3. Rezistenta electrica termostataata cu puterea cuprinsa intre 2,5kW si 12kW.

Boilerle sunt echipate cu termometru permitind vizualizarea directa a temperaturii ACM stocate.

Atat recipientul cat si serpentinele sunt realizate din otel dupa care sunt supuse unui proces de emailare.

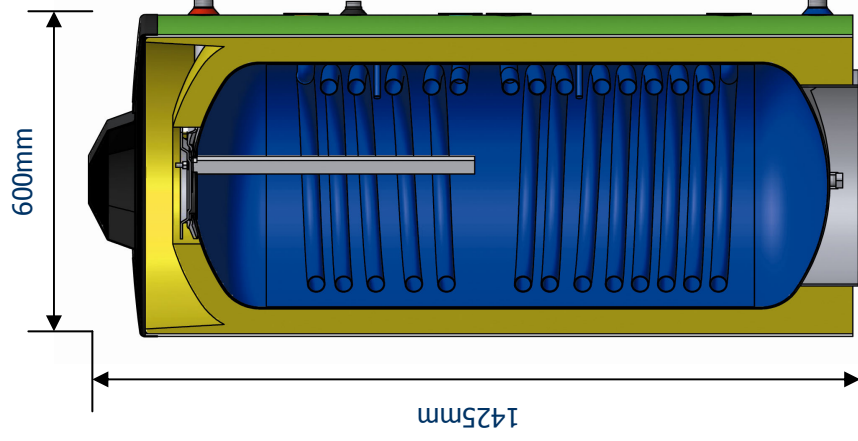
Ca masuri suplimentare de protectie la coroziune boilerle sunt dotate cu un electrod de magneziu iar ca protectie la presiune exista o supapa de siguranta de 8bar livrata impreuna cu acesta.

# Baxi 160 DR 25



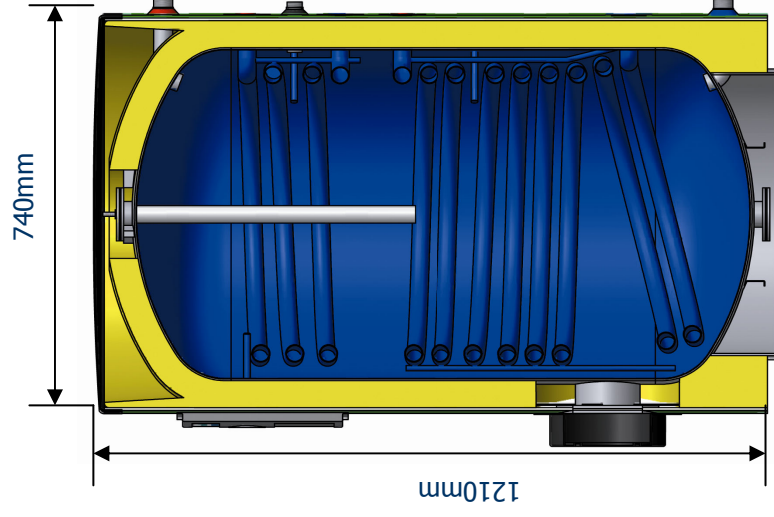
Capacitate	l	200
Suprafata serpentinei primare	m <sup>2</sup>	0,85
Suprafata serpentinei secundare	m <sup>2</sup>	0,37
Puterea nominala - serpentina primara	kW	21,43
Putere nominala – serpentina secundara	kW	9,33
Productie ACM la $\Delta T 35^{\circ}\text{C}$ si $80^{\circ}\text{C}$ temperatura agent termic – ambele serpentine	l/h	756
Temperatura maxima	$^{\circ}\text{C}$	85
Tipul izolatiei	-	poliuretan
Grosimea izolatiei	mm	50
Material boiler	-	Otel
Strat protector interior	-	Emailat
Presiunea maxima circuit sanitar	bar	8
Presiune maxima circuit primar	bar	3
Rezistenta electrica	kW	2,5
Greutate	kg	86

# BAXI 200 DR 25



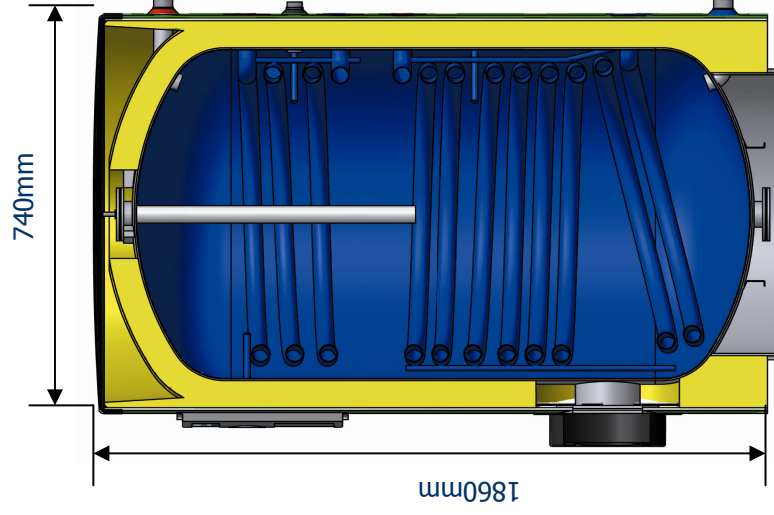
Capacitate	l	200
Suprafata serpentinei primare	m <sup>2</sup>	0,96
Suprafata serpentinei secundare	m <sup>2</sup>	0,61
Puterea nominala - serpentina primara	kW	23,26
Putere nominala – serpentina secundara	kW	14,78
Productie ACM la $\Delta T 35^{\circ}\text{C}$ si $80^{\circ}\text{C}$ temperatura agent termic – ambele serpentine	l/h	935
Temperatura maxima	$^{\circ}\text{C}$	85
Tipul izolatiei	-	poliuretan
Grosimea izolatiei	mm	50
Material boiler	-	Otel
Strat protector interior	-	Emailat
Presiunea maxima circuit sanitar	bar	8
Presiune maxima circuit primar	bar	3
Rezistenta electrica	kW	2,5
Greutate	kg	98

# BAXI 300 DR 60



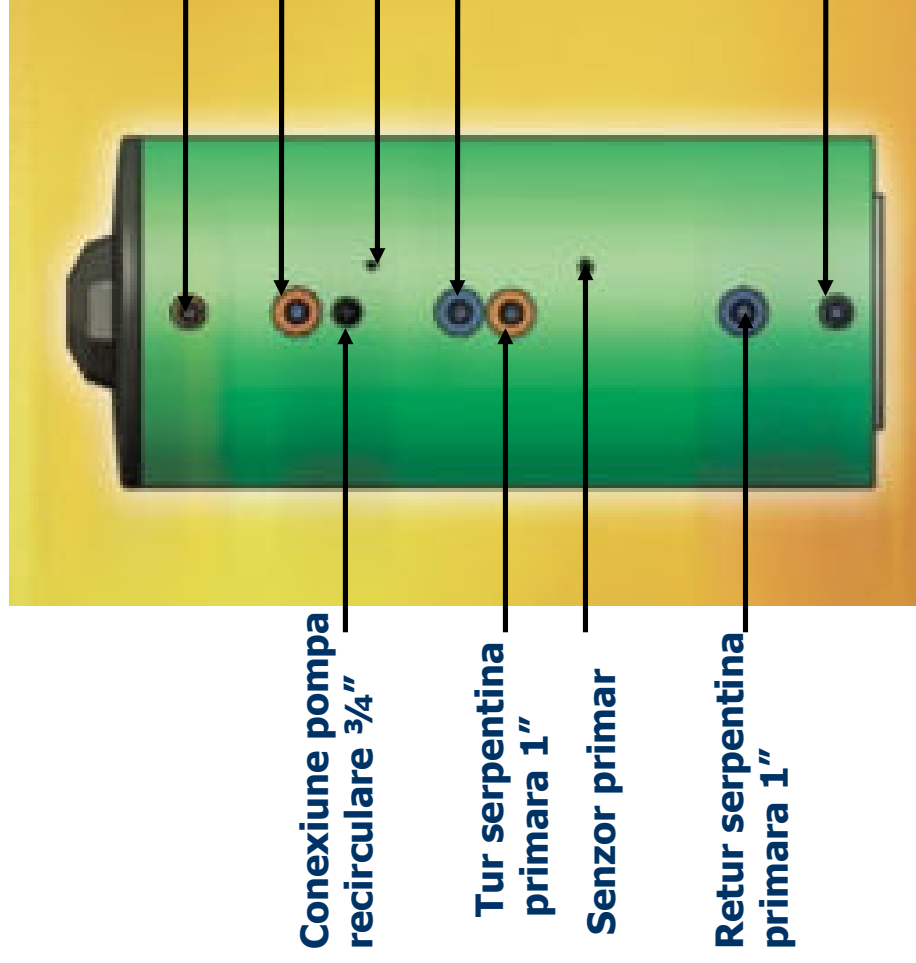
Capacitate	l	300
Suprafata serpentinei primare	m <sup>2</sup>	1,30
Suprafata serpentinei secundare	m <sup>2</sup>	0,49
Puterea nominala - serpentina primara	kW	42,44
Putere nominala - serpentina secundara	kW	15,99
Productie ACM la $\Delta T 35^{\circ}\text{C}$ si $80^{\circ}\text{C}$ temperatura agent termic - ambele serpentine	l/h	1436
Temperatura maxima	$^{\circ}\text{C}$	85
Tipul izolatiei	-	poliuretan
Grosimea izolatiei	mm	50
Material boiler	-	Otel
Strat protector interior	-	Emailat
Presiunea maxima circuit sanitar	bar	8
Presiune maxima circuit primar	bar	3
Rezistenta electrica	kW	6
Greutate	kg	116

# BAXI 500 DR 120

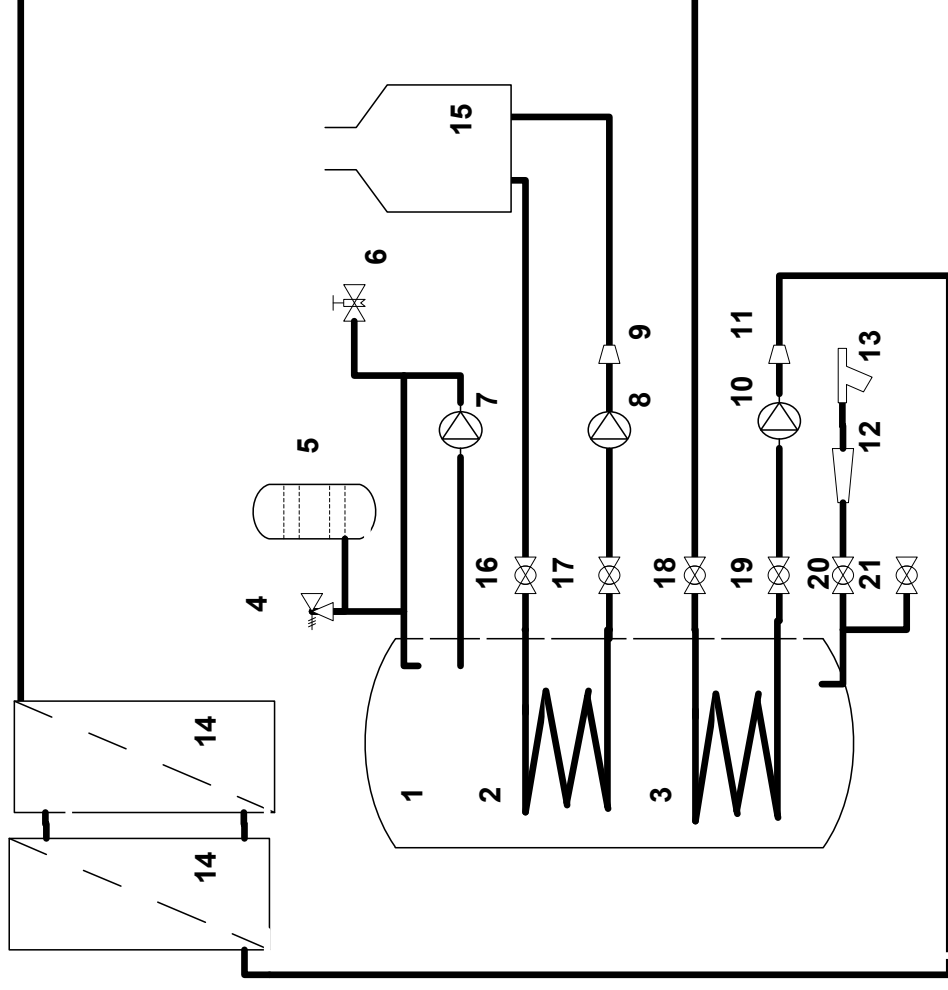


Capacitate	l	500
Suprafata serpentinei primare	m <sup>2</sup>	1,94
Suprafata serpentinei secundare	m <sup>2</sup>	3,25
Puterea nominala - serpentina primara	kW	64,94
Putere nominala - serpentina secundara	kW	43,5
Productie ACM la $\Delta T 35^{\circ}\text{C}$ si $80^{\circ}\text{C}$ temperatura agent termic - ambele serpentine	l/h	2665
Temperatura maxima	$^{\circ}\text{C}$	85
Tipul izolatiei	-	poliuretan
Grosimea izolatiei	mm	50
Material boiler	-	Otel
Strat protector interior	-	Emailat
Presiunea maxima circuit sanitar	bar	8
Presiune maxima circuit primar	bar	3
Rezistenta electrica	kW	12
Greutate	kg	218

# Conexiuni hidraulice



# Schema hidraulica de principiu



- 1.
- 2.
- 3.
- 4.
- 5.
- 6.
- 7.
- 8.
- 9.
- 10.
- 11.
- 12.
- 13.
- 14.
- 15.
- 16.
- 17.
- 18.
- 19.
- 20.
- 21.

- Boiler bivalent
- Serpentina superioara
- Serpentina inferioara
- Supapa de siguranta 8 bar
- Vas de expansiune circuit sanitar
- Consumator apa calda menajera
- Pompa recirculare
- Pompa boiler-centrala termica
- Supapa de sens
- Pompa boiler-sistem solar
- Supapa de sens
- Regulator debit maxim 6,5 bar
- Filtru mecanic de apa
- Sistem solar
- Centrala termica
- Robinet tur centrala termic
- Robinet retur centrala termica
- Robinet tur sistem solar
- Robinet retur sistem solar
- Robinet intrare apa ree
- Robinetgolire acumulare ACM

# Instructiuni in vederea instalarii

## Regulatorul de presiune

Tancurile de acumulare Baxi au fost produse pentru presiuni maxime de lucru de 8 bar și o presiune de test de 12 bar. Dacă nivelul de presiune al apei calde menajere fluctuează sau este mai mare sau egal cu 6,4 bar, este necesar să se instaleze un regulator de presiune, la intrarea circuitului sanitar in boiler sau la intrarea principală a conductei pentru apa menajera. Presiunea la ieșirea din regulatorul de presiune trebuie reglată la un nivel maxim de 6,4 bar.

## Supapa de siguranta

O supapă de siguranță, care are un nivel maxim de deschidere la presiunea de 8 bar, trebuie instalată pe conducta de apa calda menajera. Intre supapa de siguranță și boiler nu se accepta montarea de robineti.

## Robinetul de golire

Se recomanda montarea in partea inferioara a boilerului a unui robinet de golire.

## Vasul de expansiune sanitar

Se va alege un vas de expansiune corespunzator capacitatii tancului de acumulare pentru instalarea pe circuitul sanitar. Nu se accepta intercalarea de robineti intre vasul de expansiune și boiler.

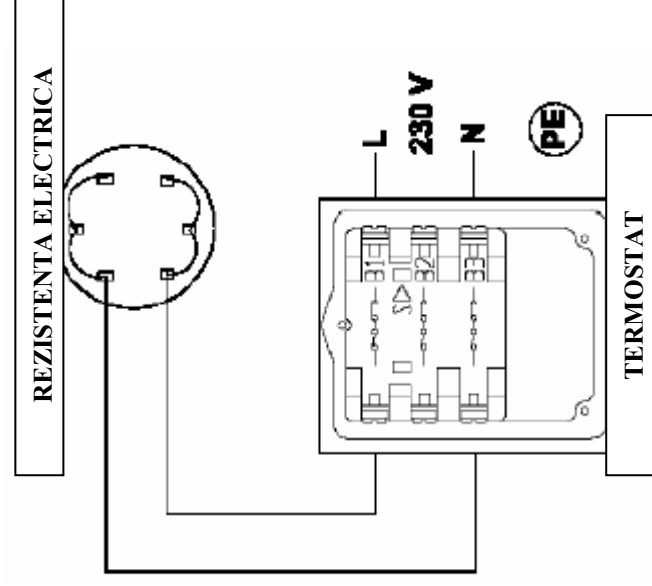
<b>Capacitate boiler (l)</b>	<b>120</b>	<b>160</b>	<b>200</b>	<b>300</b>	<b>500</b>	<b>1000</b>
<b>Volum vas expansiune (l)</b>	<b>&gt;4</b>	<b>&gt;5</b>	<b>&gt;6</b>	<b>&gt;9</b>	<b>&gt;15</b>	<b>&gt;29</b>

Pentru determinarea volumului vasului de expansiune au fost considerate datele: presiunea nominala de incarcare a boilerului: 8 bar; presiunea pernei de azot din vasul de expansiune: 1 bar; temperatura maxima ACM: 65°C

# Conectarea electrica

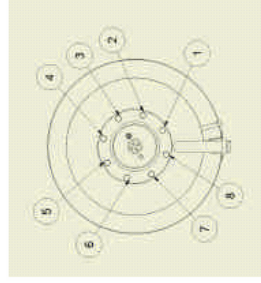
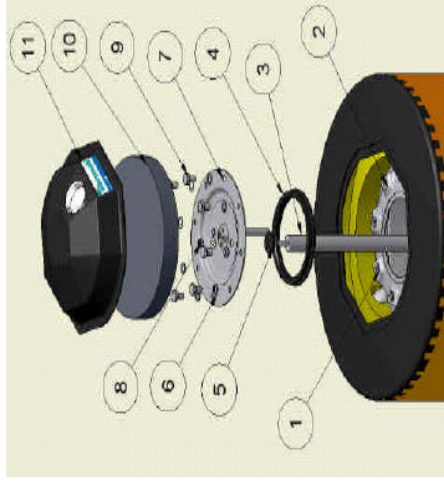
Alimentarea electrica a echipamentului se face la o tensiune de 220V si o frecventa de 50Hz.

Conexiunile electrice se realizeaza prin intermediul unui cablu trifilar cu diametrul de 2 mm, conform schemei alaturate.



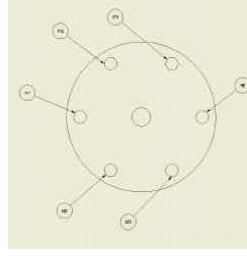
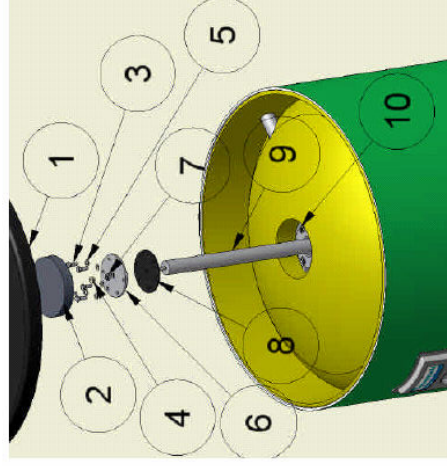
# Intretinerea

**Domeniul de capacitate  
între 80l și 200l**



Șuruburile care sunt pe flanșă trebuie strânse în ordinea: 1-5, 3-7, 2-6, 4-8 așa cum este ilustrat în fotografie. (cuplul de strângere: 8N/m)

**Domeniul de capacitate  
între 300l și 1000l**



Șuruburile care sunt pe flanșă trebuie strânse în ordinea 1-4, 6-3, 2-5 așa cum este ilustrat în fotografia de mai sus.