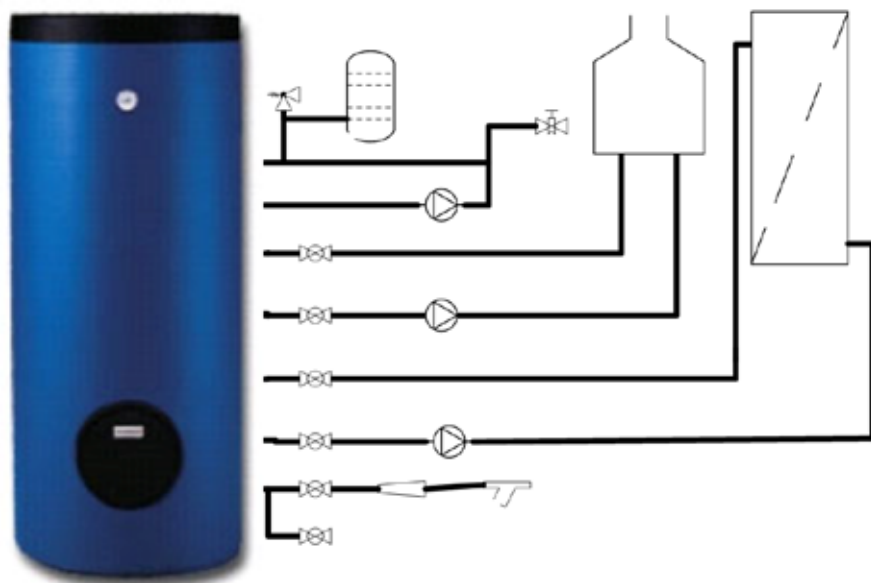


Manual de instalare și utilizare pentru boilere **BAXI**



Manual de instalare și utilizare pentru boilere **BAXI**



Vă rugăm să citiți cu atenție acest manual de instrucțiuni, înainte de a instala și utiliza echipamentul!

Descriere:

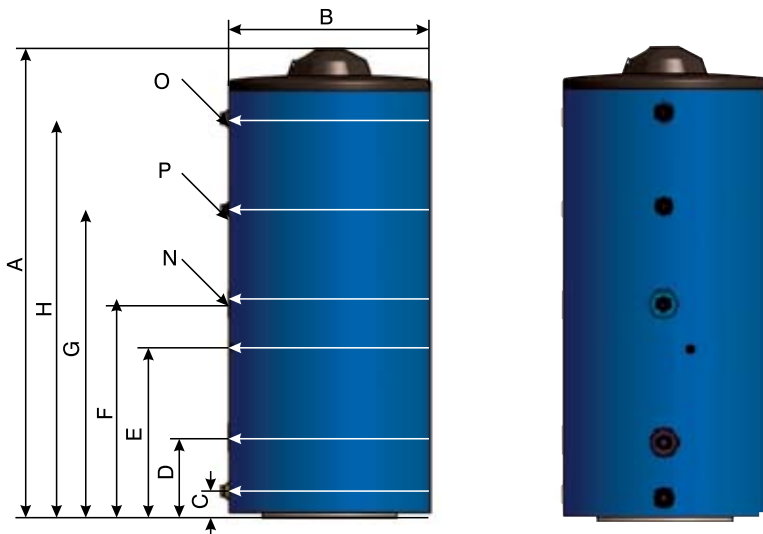
1. BAXI furnizează boilere de înaltă tehnologie, susținând noi metode de producție, pentru a putea oferi echipamente de calitate excepțională clienților săi.
2. Scopul producerii boilerelor Baxi este acela de a încălzi și stoca apa caldă utilizând un sistem compus din centrale termice consumatoare de combustibil solid, lichid și gazos sau un sistem de panouri solare. În cazul boilerelor bivalente, pot fi utilizate simultan ambele sisteme prezentate anterior. Mai mult, pentru a asigura un maxim de confort, Baxi oferă clienților săi posibilitatea încălzirii electrice a apei stocate prin rezistența termostatăă integrată.
3. Boilerele Baxi sunt echipate cu o serpentină (monovalent) sau cu două serpentine (bivalent). Agentul termic, care este încălzit în sursa de căldură, este circulat prin intermediul pompei de circulație între sursa de căldură și serpentina boilerului. Agentul termic își ia căldură de la sursa de încălzire și o transmite apei calde menajere. Această sursă de căldură poate fi un cazan care funcționează cu combustibil solid, lichid sau gazos sau poate fi încălzită de un sistem solar.
4. Suprafața interioară a boilerelor Baxi este emailată. Drept rezultat, apa caldă este produsă și stocată în condiții igienice de cel mai înalt nivel.
5. Boilerele Baxi sunt protejate cu anod din magneziu, pentru a preveni posibilele deteriorări ale vasului de stocare. Anodul din magneziu instalat inițial trebuie verificat și înlocuit, după caz, la fiecare 12 luni de către unitățile service aprobate de Baxi România. Pașii pentru înlocuirea anodului din magneziu trebuie urmați conform manualului de instalare.
6. Suprafața exterioară a boilerelor este acoperită cu poliuretan cu densitate de 40 kg/m^3 , pentru a diminua pierderea de căldură.
7. Tancurile de acumulare Baxi pentru apă caldă au fost produse pentru a se potrivi cu diferitele forme de instalare, astfel încât indiferent de modul de montaj ales confortul dumneavoastră să fie asigurat pe deplin.

Caracteristici tehnice boiler monovalent

Model	-	120 SR 25	200 SR 25	300 SR 60	500 SR 120	1000 SR 120
Capacitate	l	120	200	300	500	1000
Tip de schimbător de căldură	-	Serpentină simplă	Serpentină simplă	Serpentină simplă	Serpentină simplă	Serpentină simplă
Suprafața de schimb de căldură a serpentinei	m ²	0,61	0,96	1,30	1,94	2,70
Puterea nominală a serpentinei	kW	13,22	23,26	42,44	64,94	111,63
Producție de apă caldă pe oră la $\Delta T 35^{\circ}\text{C}$ și 80°C temperatură agent termic primar	l	325	572	1043	1596	2743
Temperatura maximă apostocată	$^{\circ}\text{C}$	85	85	85	85	85
Tipul de izolație	-	poliuretan	poliuretan	poliuretan	poliuretan	poliuretan
Grosimea izolației	mm	50	50	50	50	50
Materialul rezervorului	-	oțel	oțel	oțel	oțel	oțel
Acoperirea suprafeței interioare	-	email	email	email	email	email
Presiunea nominală a ACM	bar	8	8	8	8	8
Presiunea maximă în serpentină	bar	3	3	3	3	3
Presiunea de test a rezervorului	bar	12	12	12	12	12
Presiunea de test a schimbătorului de căldură	bar	4.5	4.5	4.5	4.5	4.5
Termometru	-	da	da	da	da	da
Unități anod protec-toare	buc	1	1	1	1	2
Posibilitate recirculare	-	da	da	da	da	da
Rezistență electrică	-	da	da	da	da	da
Putere rezistență electrică	kW	2,5	2,5	6	12	12
Greutatea	kg	54	90	109	202	295

Dimensiuni – boiler monovalent

Model	-	120 SR 25	200 SR 25	300 SR 60	500 SR 120	1000 SR 120
A – Înălțime	mm	960	1425	1210	1860	2090
B - Diametru	mm	600	600	740	740	1060
C – Intrare circuit	mm	80	80	85	85	190
D – Ieșire serpentină	mm	245	245	280	280	420
E – Teacă senzor	mm	420	520	555	650	1110
F – Intrare serpentină	mm	505	650	685	875	1345
G – Circulație service	mm	600	935	875	1525	1610
H – Ieșire apă caldă	mm	760	1210	1135	1785	1985 </td
L – Înălțimea ușii de curățare	mm	-	-	320	320	505
M – Ușă de curățare	-	-	-	DN 100	DN 100	DN 250
N – Diametrul intrării / ieșirii serpentinei	inch	1"	1"	1"	1"	1"
O – Intrare circuit / diametrul ieșirii de apă caldă	inch	1"	1"	1"	1"	1"
P – Diametrul conectorului de recirculare	inch	3/4"	3/4"	3/4"	3/4"	3/4"

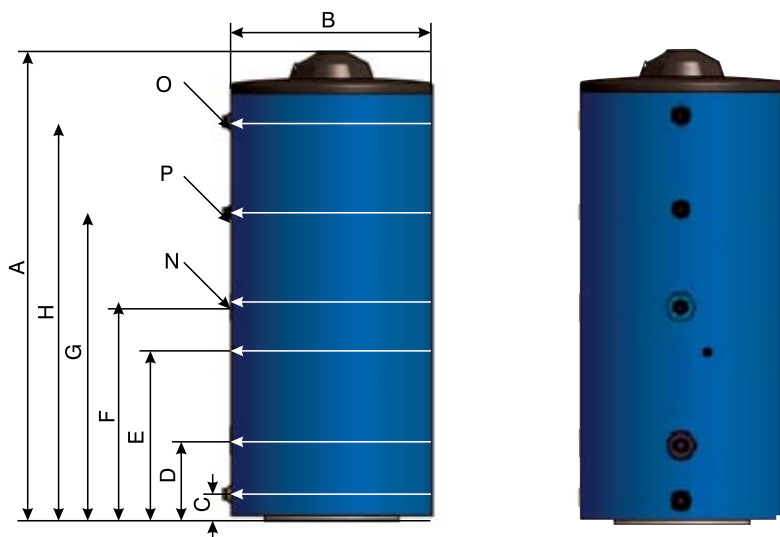


Caracteristici tehnice – boiler bivalent

Model	-	160 DR 25	200 DR 25	300 DR 60	500 DR 120
Capacitate	l	160	200	300	500
Tipul de schimb de căldură	-	Serpentină dublă	Serpentină dublă	Serpentină dublă	Serpentină dublă
Suprafață serpentină inferioară	m ²	0,85	0,96	1,30	1,94
Suprafață serpentină superioară	m ²	0,37	0,61	0,49	1,30
Putere nominală – Serpentină inferioară	kW	21,43	23,26	42,44	64,94
Putere nominală – Serpentină superioară	kW	9,33	14,78	15,99	43,50
Putere nominală totală	kW	30,76	38,04	58,43	93,34
Producția totală de apă la $\Delta T 35^{\circ}C$ și $80^{\circ}C$ temperatură agent termic primar – ambele serpentine	l/h	756	935	1436	2665
Temperatura maximă apă stocată	°C	85	85	85	85
Tipul de izolație	-	poliuretan	poliuretan	poliuretan	poliuretan
Grosimea izolației	mm	50	50	50	50
Materialul rezervorului	-	Oțel	Oțel	Oțel	Oțel
Suprafața interioară	-	Emailată	Emailată	Emailată	Emailată
Presiunea nominală în circuitul sanitar	bar	8	8	8	8
Presiunea nominală în serpentină	bar	3	3	3	3
Presiunea de test a rezervorului	bar	12	12	12	12
Presiunea de test a serpentinei	bar	4,5	4,5	4,5	4,5
Termometru	-	da	da	da	da
Unități anod de protecție	buc	1	1	1	1
Posibilitate recirculare	-	da	da	da	da
Rezistență electrică	-	da	da	da	da
Putere rezistență electrică	kW	2,5	2,5	6	12
Greutatea	kg	86	98	116	218

Dimensiuni - boiler bivalent

Model	-	160 DR 25	200 DR 25	300 DR 60	500 DR 120
A - Înălțime	mm	1280	1425	1210	1860
B - Diametru	mm	600	600	740	740
C - Intrare circuit	mm	80	80	85	85
D - Ieșire serpentină 1	mm	245	245	280	280
E - Teacă senzor 1	mm	375	520	555	650
F - Intrare serpentină 1	mm	600	650	685	875
G - Circulație service	mm	785	935	875	1525
H - Ieșire apă caldă	mm	1080	1210	1135	1785
I - Ieșire serpentină 2	mm	705	740	795	1180
J - Teacă senzor 2	mm	785	890	875 <td 1405	
K - Intrare serpentină 2	mm	870	1025	960	1610
L - Înălțime flanșă de curățare	mm	-	-	320	320
M - Flanșă de curățare	-	-	-	DN 100	DN 100
P - Diametrul conector serpentine	inch	1"	1"	1"	1"
O - Diametrul conector circuit sanitar	inch	1"	1"	1"	1"
N - Diametrul conector recirculare	inch	3/4"	3/4"	3/4"	3/4"



INSTRUCȚIUNI DE MONTARE

I. Transportul boilerului către zona de montare

- Produsul nu trebuie să fie deteriorat în timpul procesului de mutare și transport.
- Produsul nu trebuie să fie poziționat în lumina directă a soarelui timp de mai multă vreme.
- Produsul nu trebuie să fie adus în apropierea obiectelor ascuțite, în timpul încărcării sau livrării.
- Produsul trebuie să fie protejat împotriva oricăror factori care îl pot deteriora în timpul livrării.
- Racordurile de intrare și ieșire a produsului trebuie să fie protejate împotriva deteriorării, în timpul livrării.
- După ce este îndepărtat ambalajul produsului, instalatorul trebuie să arunce ambalajul, interzicându-se accesul copiilor la echipament și ambalaj.

2. Instalarea boilerului

- Dacă produsul este instalat pe podea, aceasta trebuie să fie uscată și ferită de umezeală.
- Trebuie montat un filtru mecanic de apă pe intrarea circuitului sanitar în boiler.
- În cazul în care duritatea apei din circuitul sanitar depășește valoarea de 20°F (1°F = 10 mg de carbonat de calciu / litru de apă) se recomandă instalarea unui dispozitiv de dozare a polifosfaților sau a unui sistem cu efect similar, care să corespundă normelor în vigoare.
- Trebuie instalată o supapă de siguranță, tarată la 8 bari pe circuitul sanitar conectat la boiler.
- Trebuie instalat un vas de expansiune sanitar corespunzător capacității boilerului ales.
- Dacă tancul de acumulare este instalat în zona unde presiunea apei este egală sau mai mare de 6,5 bar, se recomandă instalarea unui regulator de presiune pe conducta de alimentare cu apă rece a boilerului.
- Capacitatea tancului de acumulare trebuie să fie aleasă în funcție de necesarul de apă caldă.
- Panoul solar trebuie racordat la serpentina de jos, iar centrala termică trebuie conectată la serpentina de sus, în cazul boilerelor Baxi cu dublă serpentină.
- Tancul de acumulare trebuie montat pe o bază din beton, iar această bază din beton trebuie așezată cu 10 cm mai sus de nivelul solului.
- Baxi România nu își asumă răspunderea, dacă produsul este deteriorat fizic sau nu funcționează corespunzător ca urmare a montării greșite sau a livrării necorespunzătoare.

3. Conexiuni electrice

- Alimentarea electrică a echipamentului se face la o tensiune de 220V și o frecvență de 50Hz.
- Conexiunile electrice se realizează prin intermediul unui cablu trifilar cu diametrul de 2 mm, conform schemei alaturate.

ATENȚIE!

Tancurile de acumulare Baxi au fost produse pentru presiuni maxime de lucru de 8 bar și au fost testate la o presiune de 12 bar. Dacă nivelul de presiune al apei calde menajere fluctuează sau este mai mare sau egal cu 6,4 bar, este necesar să se instaleze un regulator de presiune, la intrarea circuitului sanitar în boiler sau la intrarea principală a conductei pentru apa menajeră. Presiunea la ieșirea din regulatorul de presiune trebuie reglată la un nivel maxim de 6,4 bar.

ATENȚIE!

O supapă de siguranță, care are un nivel maxim de deschidere la presiunea de 8 bar, trebuie instalată pe conducta de apă caldă menajeră. Între supapa de siguranță și boiler nu se acceptă montarea de robineti.

Se va alege un vas de expansiune corespunzător capacității tancului de acumulare pentru instalarea pe circuitul sanitar. Nu se acceptă intercalarea de robineti între vasul de expansiune și boiler.

Capacitate boiler (l)	120	160	200	300	500	1000
Volum vas expansiune (l)	>4	>5	>6	>9	>15	>29

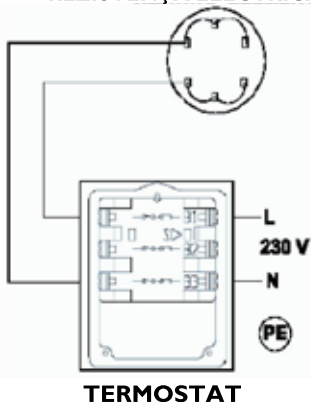
Pentru determinarea volumului vasului de expansiune au fost considerate datele: presiunea nominală de încărcare a boilerului: 8 bar; presiunea pernei de azot din vasul de expansiune: 1 bar; temperatura maxima ACM: 65°C

Se recomandă montarea în partea inferioară a boilerului a unui robinet de golire.

4. Informații pentru înlocuirea anodului

Anodul de magneziu trebuie verificat periodic și după caz, înlocuit la fiecare 12 luni după punerea în funcțiune.

REZISTENȚĂ ELECTRICĂ



Domeniul de capacitate între 120 l și 200 l

1. Închideți robinetul de pe conducta de alimentare cu apă pentru a împiedica încărcarea tancului de acumulare.
2. Scurgeți aproximativ 5 până la 10 l apă prin robinetul de golire;
3. Demontați șuruburile capsulei de service. În timpul dezinstalării capsulei de service, nu deteriorați termometrul și capilarul acestuia.
4. Scoateți izolația, fără a o deteriora.
5. Intâi dezasamblați cablurile anodului de la capsula flanșei (7), apoi de la flanșă (2).
6. Dezasamblați flanșa (7) prin îndepărtarea șuruburilor.
7. Îndepărtați garnitura flanșei (4).
8. Desfaceți piulița ce se află pe flanșa (7) și atașați-o la bara anod.
9. Păstrați garnitura de etanșare (5) a vechii bare de anod.
10. Asamblați noua bară anod (7) pe flanșa emailată, montați garnitura de etanșare (5) și fixați piulița anodului;
11. Poziționați garnitura flanșei pe intrarea cilindrului. (Notă: dacă observați vreo deformare fizică a garniturii, instalați o garnitură nouă pe cilindru.)
12. Poziționați flanșa pe centrul orificiului existent pe cilindru. Ordinea strângerii șuruburilor trebuie să fie efectuată așa cum este indicat în instrucțiunile de strângere a flanșei. Nu uitați să poziționați șaibele (6) înainte de a strânge șuruburile de fixare a flanșei (1).
13. După poziționarea izolației pe flanșă, trebuie montat capilarul termometrului.
14. Montați capsula prin intermediul șuruburilor autofiletante, în orificiile perforate anterior.



Domeniul de capacitate între 300 l și 1000 l

1. Închideți robinetii de pe conductele de furnizare a apei în zona de acumulare a boilerului.
2. Scurgeți aproximativ 5 până la 10 l apă prin robinetul de golire.
3. Demontați panoul de control amplasat în partea superioară a boilerului.
4. Scoateți izolația, fără a o deteriora.
5. Dezasamblați cablurile de conectare a anodului la flanșe (6) (10).
6. Dezasamblați flanșele (6) și (3) prin îndepărtarea șuruburilor.
7. Îndepărtați garniturile (8).
8. Dezasamblați piulița (4) ce se află pe flanșe și atașați-o la bara anod (9).
9. În timp ce îndepărtați vechea bară anod (9) peste flanșe, păstrați bucșa de izolare a anodului și garnitura anodului (8).
10. Montați noua bară anod (7) și amplasați garnitura izolatoare (5) și fixați piulița de fixare a anodului.
11. Poziționați garnitura flanșei. (Notă: dacă observați deformarea garniturii, instalați o garnitură nouă pe cilindru.)
12. Poziționați flanșa și respectați ordinea strângerii șuruburilor care trebuie să fie realizată după cum este indicat în instrucțiuni.
13. Poziționați panoul de control. Montați capsula prin intermediul șuruburilor trecute prin orificiile perforate.



5. Recircularea apei calde menajere

Recircularea apei calde menajere este folosită pentru a menține apa, care este încălzită în boiler, cât mai aproape de robinet. Recircularea este preferată pentru situații în care distanța este prea mare între robinetul consumatorului și boiler. Atunci când este instalat sistemul de recirculare, consumatorul nu mai trebuie să aștepte o perioadă mai lungă de timp pentru a folosi apa caldă.

6. Curățarea boilerului

Unitatea de service autorizată trebuie să curețe periodic tancul de acumulare. Flanșa de curățare este fixată pe cilindru, pentru boilerle cu o capacitate de 120-200 l. Pentru cele de capacitate 300-1000 l, flanșa de curățare este situată pe laterala cilindrilor. Dimensiunile ușii de curățare a cilindrului sunt proiectate conform standardelor EN.

După o perioadă de la instalarea boilerului, serpentinele acestuia se pot acoperii cu calcar în funcție de duritatea apei, iar transferul de căldură devine dificil și nivelul de eficacitate al cilindrului va fi din ce în ce mai mic, datorită depunerilor. Pentru a evita acest fenomen se recomandă curățarea periodică a serpentinei.

ATENȚIE!

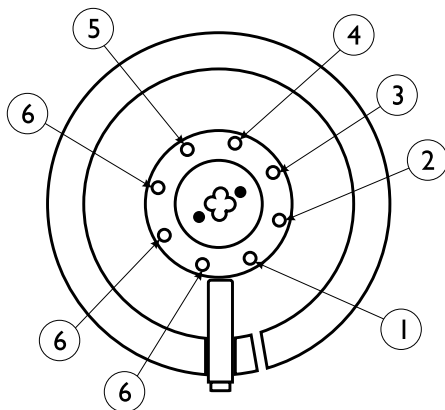
Doar unitatea de service autorizată poate efectua această curățare. Stratul emailat care acoperă corpul rezervorului și serpentina nu trebuie să fie deteriorat.

7. Procedura de montare a flansei boilerului

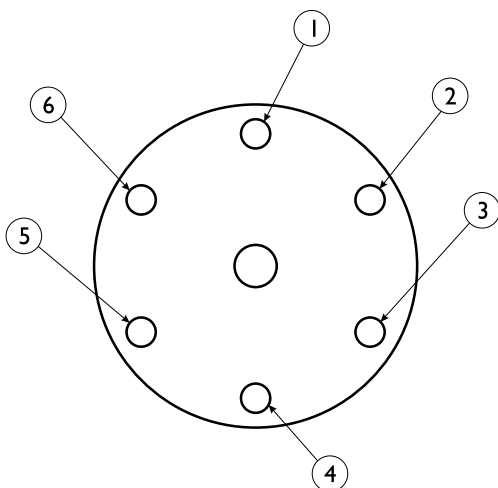
Flanșa cilindrului trebuie montată numai de către unitatea de service autorizată. Dacă flanșa este dezasamblată din motivul curățării sau înlocuirii barei anod, este vital să urmăriți pașii de strângere a șuruburilor pentru garnitură, pentru a evita pierderea etanșeității.

Domeniul de capacitate între 80 l și 200 l

Șuruburile care sunt pe flanșă trebuie strânse în ordinea: 1-5, 3-7, 2-6, 4-8 așa cum este ilustrat în fotografie. (cuplul de strângere: 8 N/m)



Domeniul de capacitate între 300 l și 1000 l



Șuruburile care sunt pe flanșă trebuie strânse în ordinea 1-4, 6-3, 2-5 așa cum este ilustrat în fotografia alăturată.

Sondele de temperatură

Boilerele monovalente sunt prevăzute cu un singur orificiu pentru amplasarea sondei de temperatură, iar cele bivalente au două orificii pentru plasarea senzorilor.

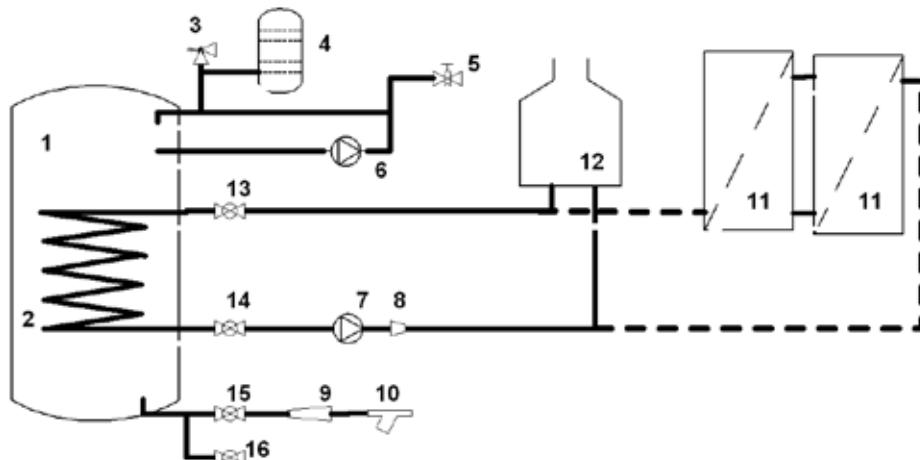
Senzorii sesizează temperaturile din boiler și transferă aceste informații către echipamentele generatoare de agent termic (centrală termică, sistem solar etc.), pentru a putea controla componentele instalate pe circuit (vană cu 3 căi, pompe, etc.).

Orificiile prevăzute pentru instalarea sondelor de temperatură sunt situate la cel mai potrivit nivel pentru a sesiza corect distribuția căldurii în tancul de acumulare.



DETECTAREA DEFECTELOR PENTRU TANCUL DE ACUMULARE		
DEFECT	MOTIVUL	SOLUȚIA
Tancul de acumulare nu furnizează suficientă apă.	Puterea furnizată de centrala termică / sistemul solar poate fi insuficientă.	Creșteți puterea sistemelor generatoare de agent termic.
	Volumul tancului nu a fost ales în conformitate cu cererea de apă caldă.	Creșteți capacitatea tancului de acumulare.
	Poate exista o problemă la sistemul de automatizare.	Instalarea tancului și sistemul de automatizare trebuie să fie verificate de unitatea de service autorizată de Baxi România.
	Serpentinele pot fi acoperite cu calcar.	Solicitați societății de service pentru a curăța serpentinele.
Scurgeri de apă pe la supapa de siguranță	Presiunea apei calde menajere trece de 7 bari.	Instalați un regulator de presiune la intrarea în circuitul pentru apă caldă menajeră. Verificați presiunea pernei de azot din vasul de expansiune sanitar.
	Scaunul de etanșare al supapei de siguranță este murdar	Curățați supapa de siguranță .

Schema de principiu pentru conectarea hidraulică a boilerului monovalent



- | | |
|---|----------------------------------|
| 1. Boiler monovalent | 9. Regulator debit maxim 6,5 bar |
| 2. Serpentină | 10. Filtru mecanic de apă |
| 3. Supapă de siguranță 8 bar | 11. Sistem solar |
| 4. Vas de expansiune circuit sanitar | 12. Centrală termică |
| 5. Consumator apă caldă menajeră | 13. Robinet tur serpentină |
| 6. Pompă recirculare | 14. Robinet retur serpentină |
| 7. Pompă boiler-centrală termică / sistem solar | 15. Robinet intrare apă rece |
| 8. Supapă de sens | 16. Robinet golire acumulare ACM |

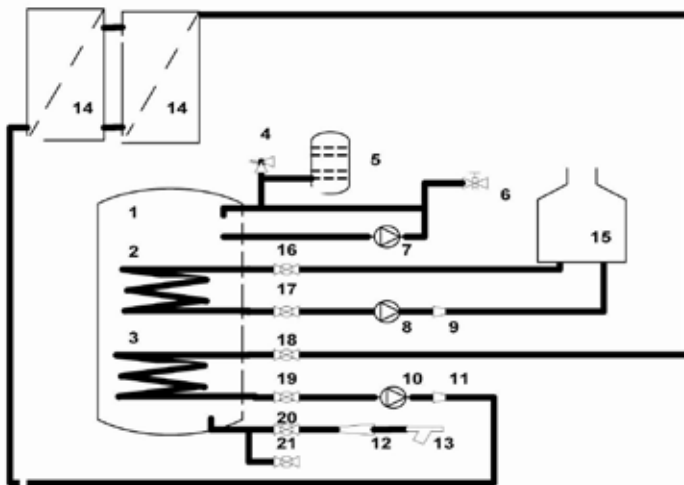


Model: 120 SR 25
200 SR 25

Model: 300 SR 60
500 SR 120
1000 SR 120



Schema de principiu pentru conectarea hidraulică a boilerului bivalent



- | | |
|--------------------------------------|------------------------------------|
| 1. Boiler bivalent | 12. Regulator debit maxim 6,5 bar |
| 2. Serpentină superioară | 13. Filtru mecanic de apă |
| 3. Serpentină inferioară | 14. Sistem solar |
| 4. Supapă de siguranță 8 bar | 15. Centrală termică |
| 5. Vas de expansiune circuit sanitar | 16. Robinet tur centrală termică |
| 6. Consumator apă caldă menajeră | 17. Robinet retur centrală termică |
| 7. Pompă recirculare | 18. Robinet tur sistem solar |
| 8. Pompă boiler-centrală termică | 19. Robinet retur sistem solar |
| 9. Supapă de sens | 20. Robinet intrare apă rece |
| 10. Pompă boiler-sistem solar | 21. Robinet golire acumulare ACM |
| 11. Supapă de sens | |



Model: 160 DR 25
200 DR 25

Model: 300 DR 60
500 DR 120



Note:

BAXI ROMANIA

A BAXI GROUP COMPANY

**Bul. Dimitrie Pompeiu nr. 9-9A
clădirea 10, etaj 2, corp. D
sector 2, București, ROMÂNIA
Tel.: 021 310 6743, Fax: 021 310 6744
office@baxi.ro • www.baxiromania.ro**